

Sequence diagrams

Sekvenčné diagramy

- Význam
 - je to diagram interakcií, ktorý sa zameriava na výmenu správ (interakciu) medzi objektmi väčšinou v rámci jedného prípadu (case)
- Komu je určený
 - vývojárom

Syntaktické prvky sekvenčných diagramov

- Lifeline



Lifeline „data“ triedy Stock



Anonymná lifeline s triedou User



Lifeline kolekcie objektov x triedy Stock

- execution

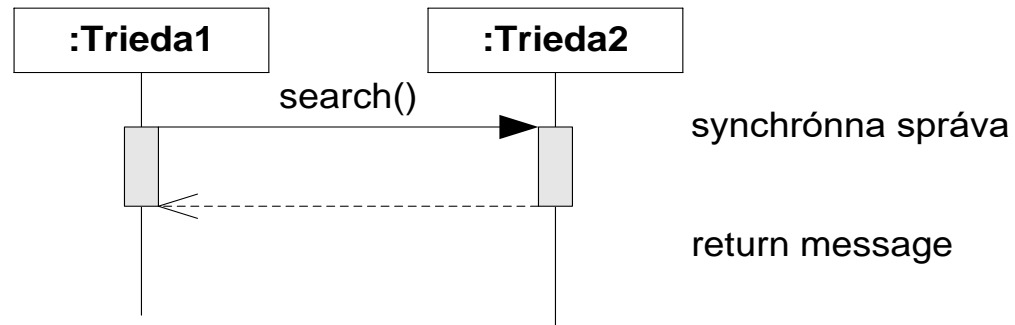


začiatok spustenia
koniec spustenia

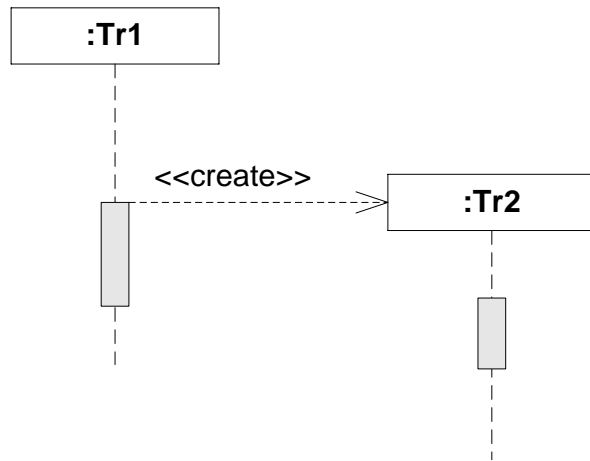


Syntaktické prvky sekvenčných diagramov

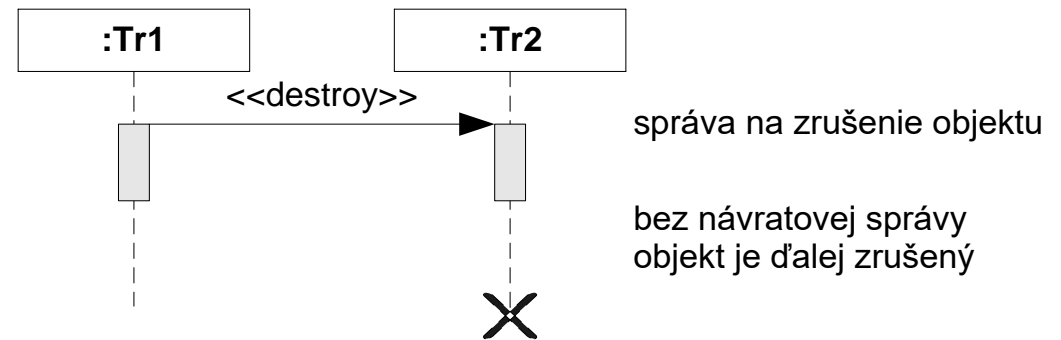
- Správy



- object create

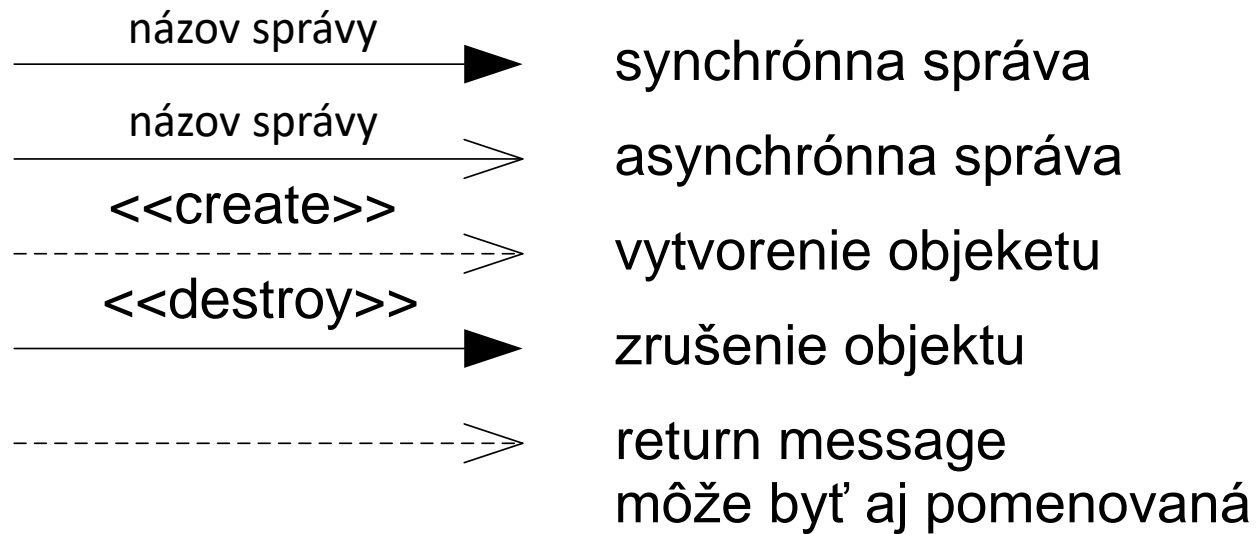


object destroy



Spojenia - správy

- šípky



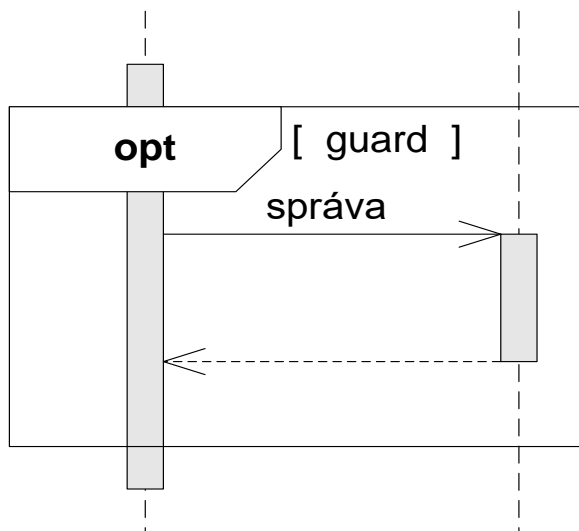
Kombinované fragmenty interakcií

- **alt** – alternatíva (if-elseif-else)
- **opt** – možnosť (if)
- **loop** - cyklus
- **break** - prerušenie
- **par** – paralelné vykonávanie
- **strict** – striktne sekvenčné vykonávanie
- **seq** – menej striktné sekvenčné vykonávanie
- **critical** – kritický región
- **ignore** - ignore
- **consider** - consider
- **assert** - assert
- **neg** – negatívne správanie
- **ref** – referencia na inú interakciu

Kombinované fragmenty interakcií

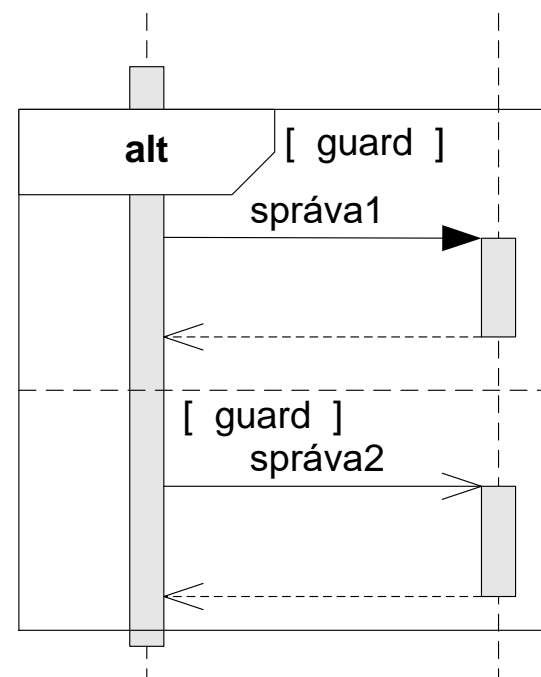
- 1. možnost „opt“

fragmenty interakcií:
1. možnost „opt“



„if“

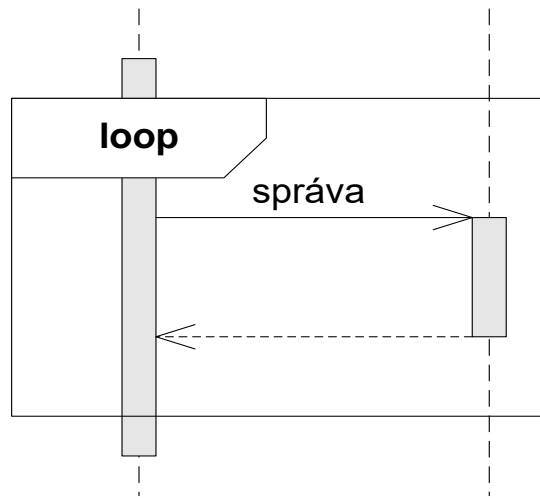
- 2. alternativa „alt“



„if...elseif...else“

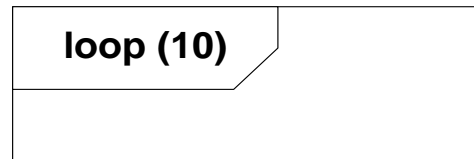
Kombinovan fragmenty interakcií

- 3. cyklus „loop“

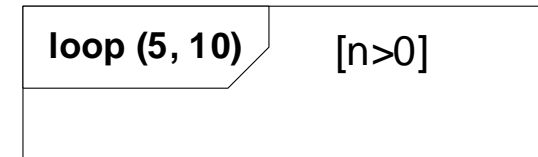


nekonečný cyklus

presne 10x

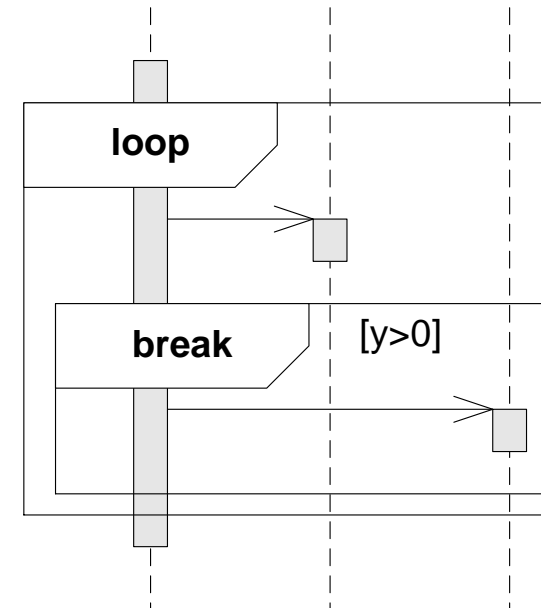


min. 5, max. 10x



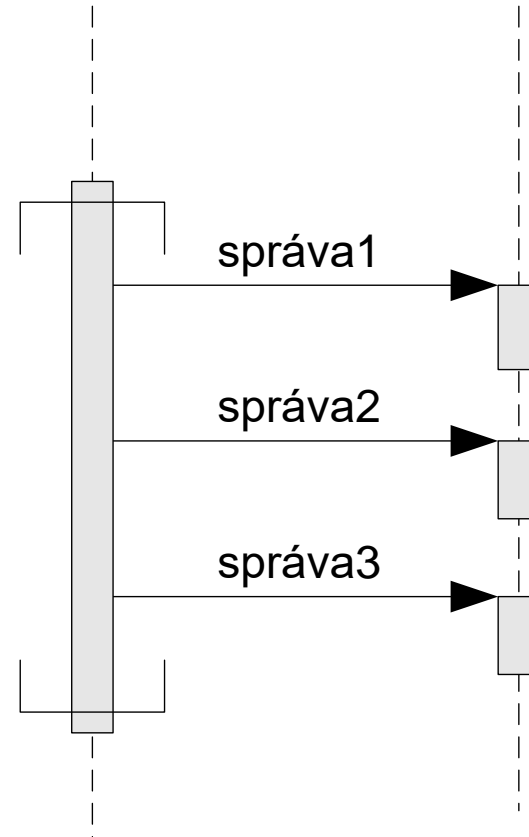
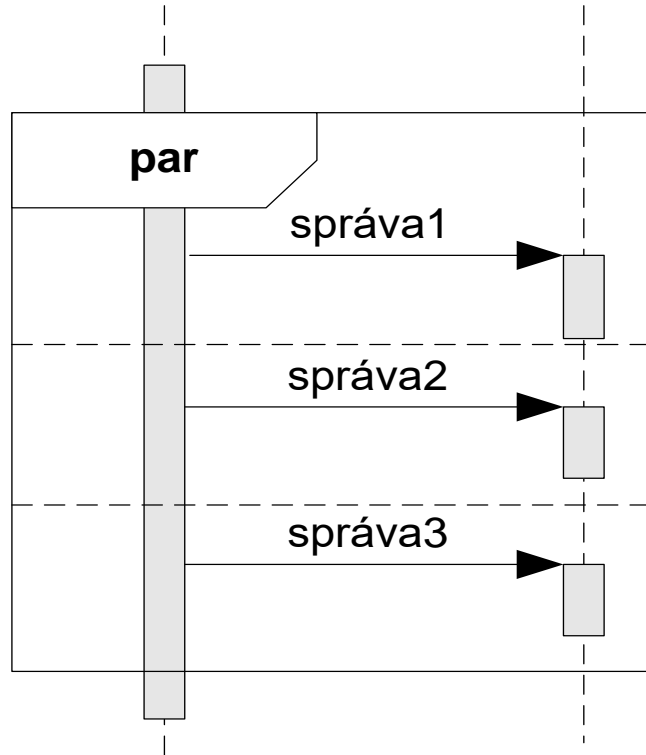
? Ak je $[n>0]$ false ukonči cyklus – nehľadiac na $\text{min}=5$

- 4. break



Kombinovan fragmenty interakcií

- Paralelizmus „par“



Ohraničenie

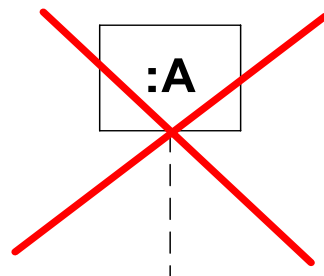
sd názov



Communication diagrams

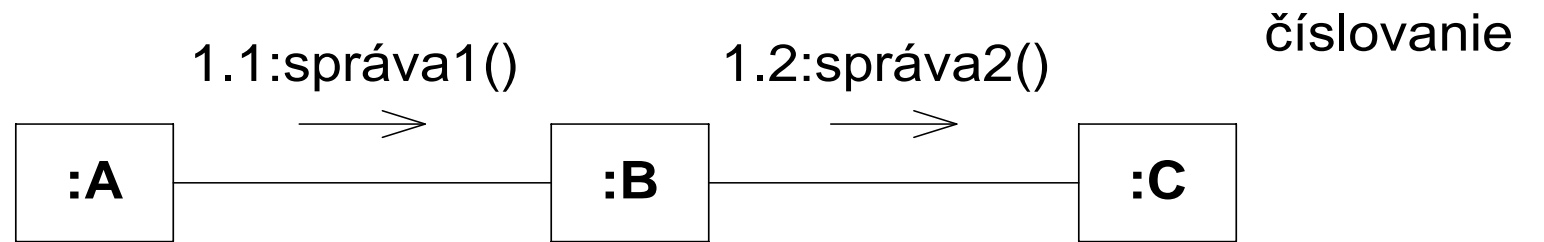
Syntaktické prvky

- Lifeline - nie v takej podobe ako v sekvenčnom diagrame

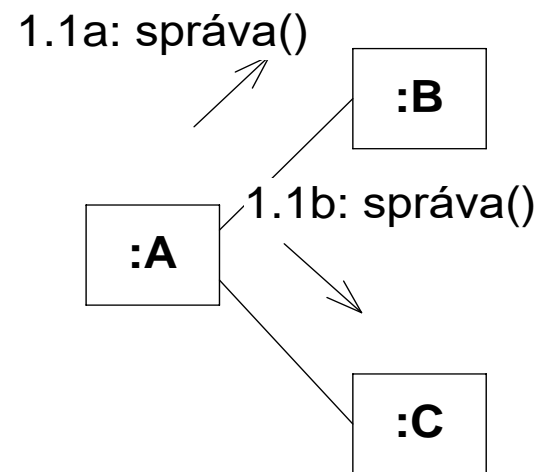


Syntaktické prvky

- Sekvenčné správy

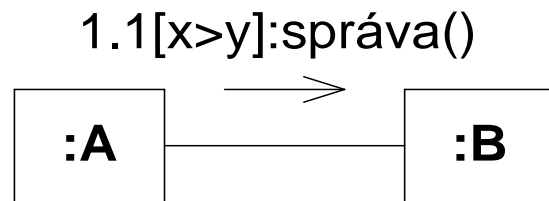


- Paralelné správy

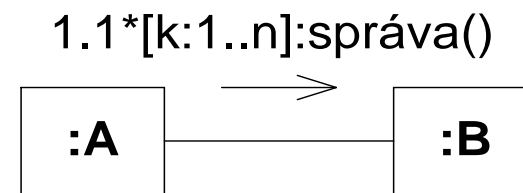


Syntaktické prvky

- Podmienené správy

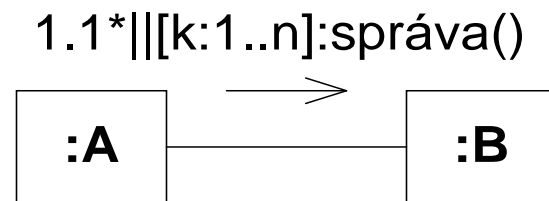


- sekvenčný cyklus

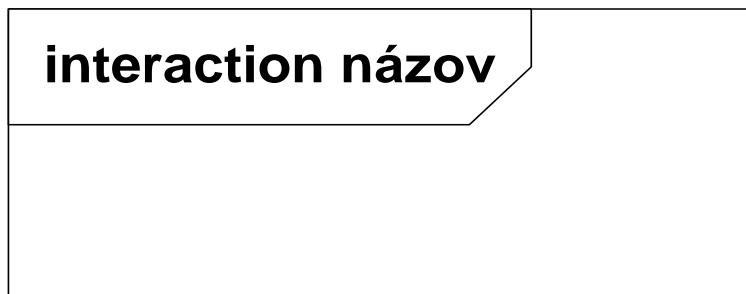


iteračná klauzula nemá špecifickú syntax

- Paralelný cyklus



Ohraničenia



- Skrátená forma

