

Úlohy na cvičenie:

1. Pre uvedené gramatiky zostrojte syntaktický analyzátor  $LR(0)$ , t.j.  $LR(0)$ -automat, tabuľky  $ACTION$ ,  $GOTO$  a určte, či ide o  $LR(0)$ -gramatiky.

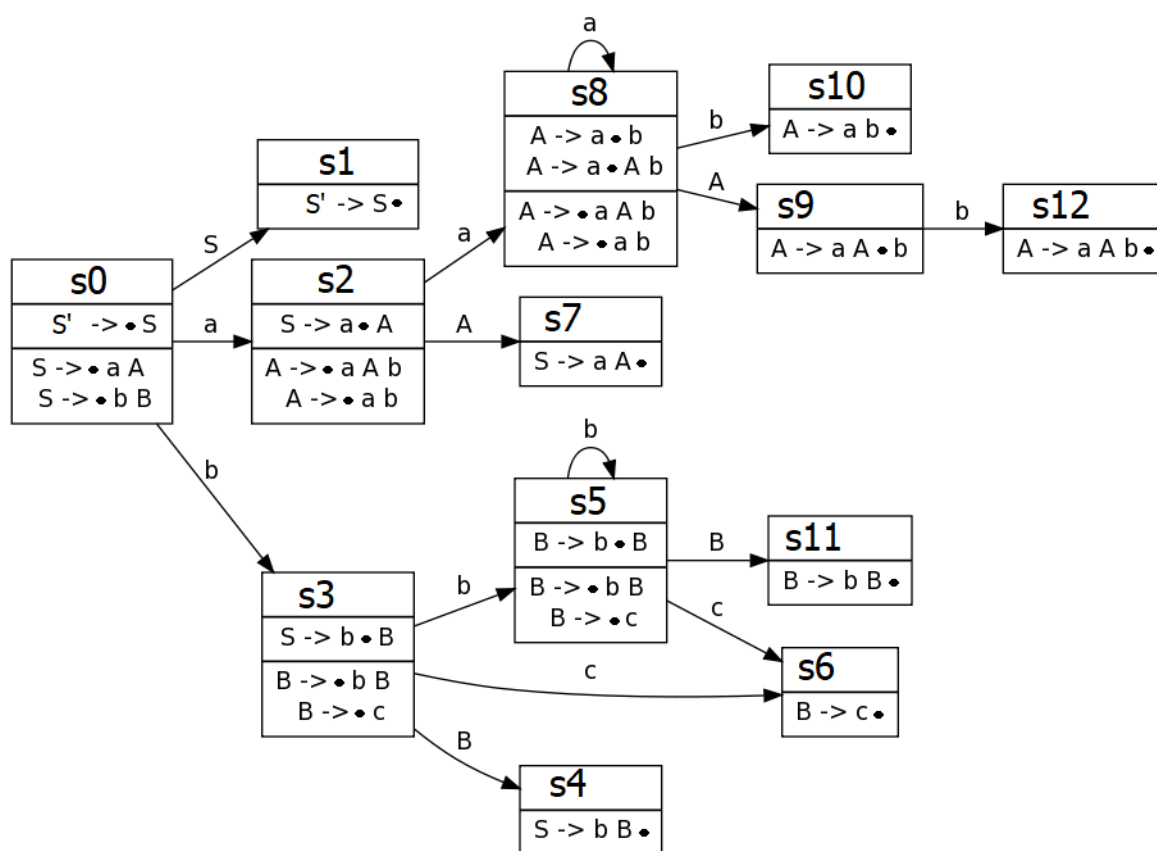
$$S \rightarrow aA \mid bB$$

$$A \rightarrow aAb \mid ab$$

$$B \rightarrow bB \mid c$$

Riešenie:

$LR(0)$ -automat:



$ACTION$	s0	s1	s2	s3	s4	s5	s6	s7	s8	s9	s10	s11	s12
	P	A	P	P	R2	P	R6	R1	P	P	R4	R5	R3
$GOTO$	s0	s1	s2	s3	s4	s5	s6	s7	s8	s9	s10	s11	s12
a	s2		s8					s8					
b	s3			s5		s5		s10	s12				
c				s6		s6							
S	s1												
A			s7					s9					
B				s4		s11							

Ide o  $LR(0)$ -gramatiku, keďže  $ACTION$  neobsahuje konflikty.

$$S \rightarrow aSb \mid bAb$$

$$A \rightarrow aAb \mid ab$$

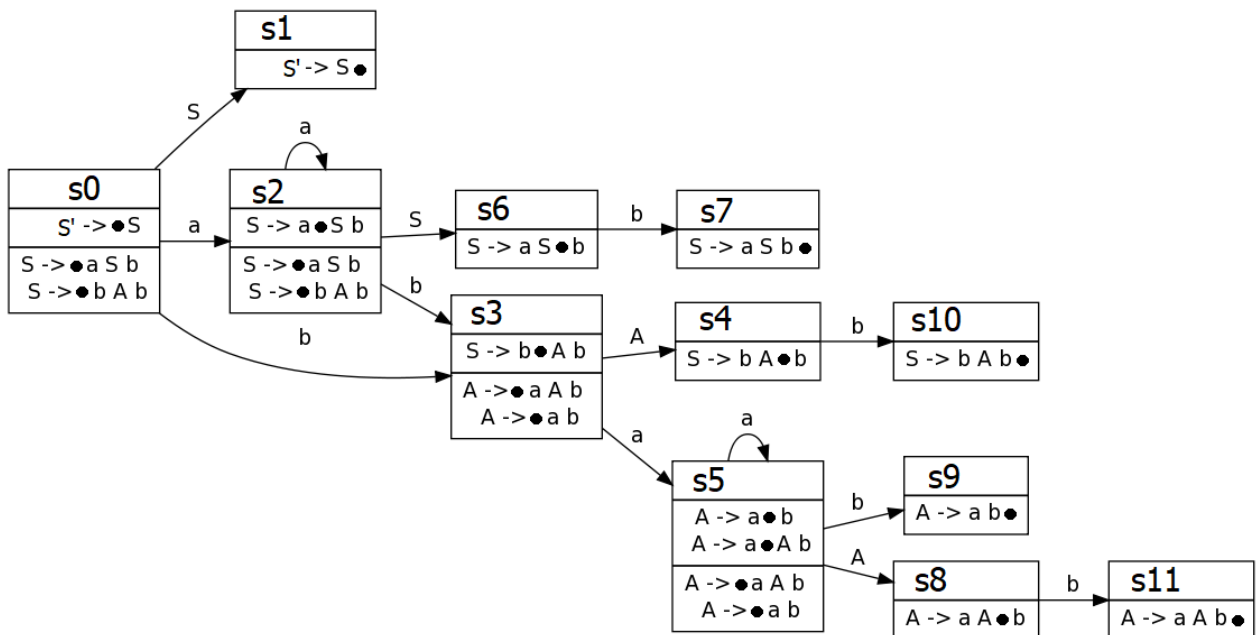
$$B \rightarrow bB \mid c$$

Riešenie: Gramatika **nie je redukovaná**, keďže  $B$  a  $c$  sú nedostupné symboly.  
 Redukovaná gramatika:

$$S \rightarrow aSb \mid bAb$$

$$A \rightarrow aAb \mid ab$$

$LR(0)$ -automat:

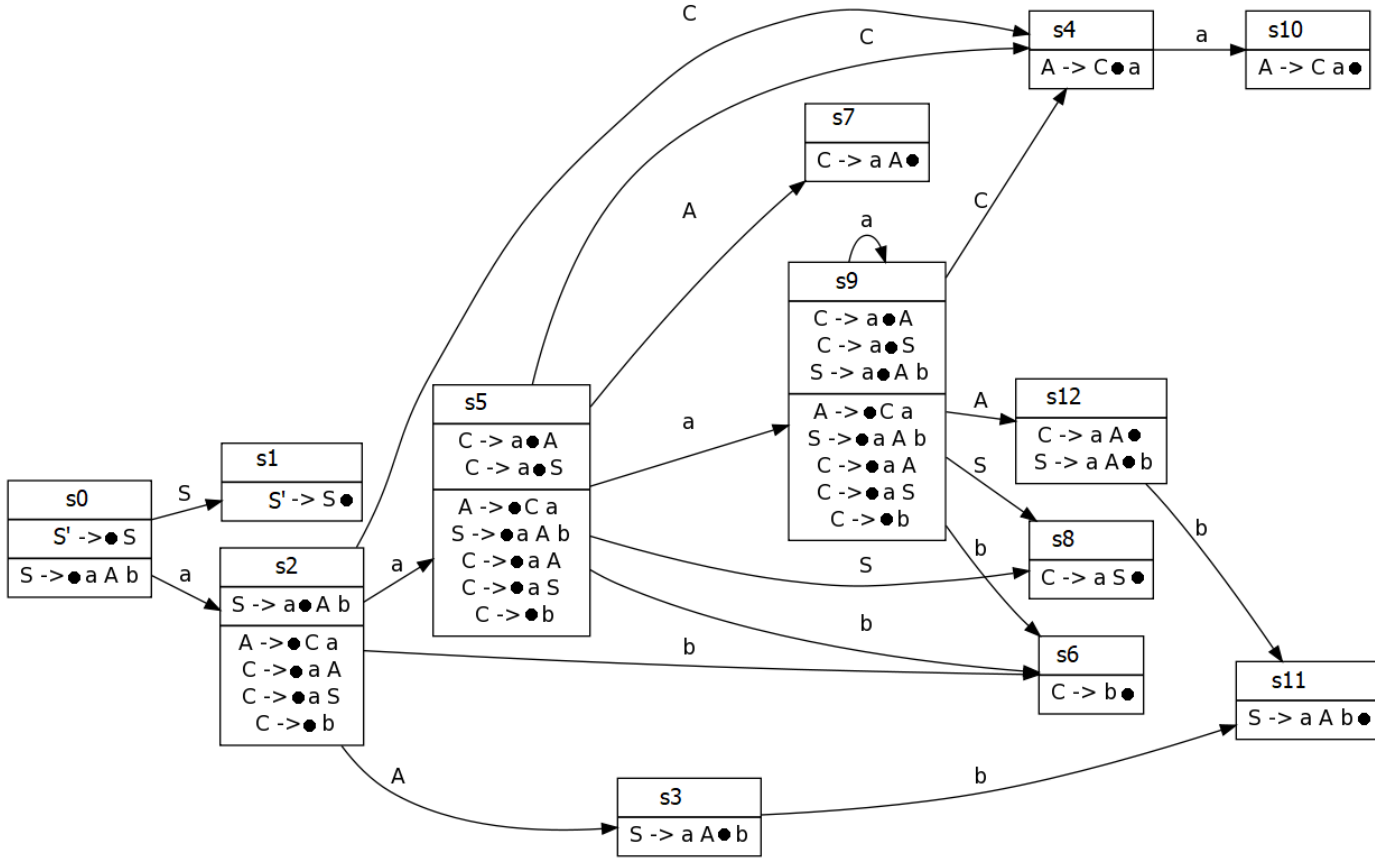


<i>ACTION</i>	$s_0$	$s_1$	$s_2$	$s_3$	$s_4$	$s_5$	$s_6$	$s_7$	$s_8$	$s_9$	$s_{10}$	$s_{11}$
	P	A	P	P	P	P	P	R1	P	R4	R2	R3
<i>GOTO</i>	$s_0$	$s_1$	$s_2$	$s_3$	$s_4$	$s_5$	$s_6$	$s_7$	$s_8$	$s_9$	$s_{10}$	$s_{11}$
$a$	$s_2$		$s_2$	$s_5$		$s_5$						
$b$	$s_3$		$s_3$		$s_{10}$	$s_9$	$s_7$		$s_{11}$			
$S$	$s_1$		$s_6$									
$A$				$s_4$		$s_8$						

Ide o  $LR(0)$ -gramatiku, keďže *ACTION* neobsahuje konflikty.

$S \rightarrow aAb$   
 $A \rightarrow Ca$   
 $C \rightarrow aA \mid aS \mid b$

Riešenie: LR(0)-automat:



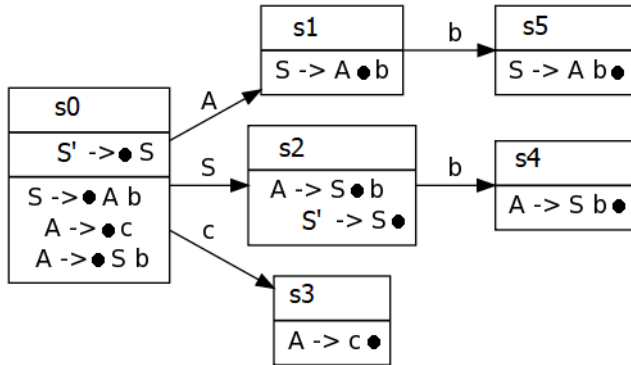
<i>ACTION</i>	<i>s</i> <sub>0</sub>	<i>s</i> <sub>1</sub>	<i>s</i> <sub>2</sub>	<i>s</i> <sub>3</sub>	<i>s</i> <sub>4</sub>	<i>s</i> <sub>5</sub>	<i>s</i> <sub>6</sub>	<i>s</i> <sub>7</sub>	<i>s</i> <sub>8</sub>	<i>s</i> <sub>9</sub>	<i>s</i> <sub>10</sub>	<i>s</i> <sub>11</sub>	<i>s</i> <sub>12</sub>
	P	A	P	P	P	P	R5	R3	R4	P	R2	R1	P/R3
<i>GOTO</i>	<i>s</i> <sub>0</sub>	<i>s</i> <sub>1</sub>	<i>s</i> <sub>2</sub>	<i>s</i> <sub>3</sub>	<i>s</i> <sub>4</sub>	<i>s</i> <sub>5</sub>	<i>s</i> <sub>6</sub>	<i>s</i> <sub>7</sub>	<i>s</i> <sub>8</sub>	<i>s</i> <sub>9</sub>	<i>s</i> <sub>10</sub>	<i>s</i> <sub>11</sub>	<i>s</i> <sub>12</sub>
<i>a</i>	<i>s</i> <sub>2</sub>		<i>s</i> <sub>5</sub>		<i>s</i> <sub>10</sub>	<i>s</i> <sub>9</sub>				<i>s</i> <sub>9</sub>			
<i>b</i>			<i>s</i> <sub>6</sub>	<i>s</i> <sub>11</sub>		<i>s</i> <sub>6</sub>				<i>s</i> <sub>6</sub>			<i>s</i> <sub>11</sub>
<i>S</i>	<i>s</i> <sub>1</sub>					<i>s</i> <sub>8</sub>				<i>s</i> <sub>8</sub>			
<i>A</i>			<i>s</i> <sub>3</sub>			<i>s</i> <sub>7</sub>				<i>s</i> <sub>12</sub>			
<i>C</i>			<i>s</i> <sub>4</sub>			<i>s</i> <sub>4</sub>				<i>s</i> <sub>4</sub>			

Keďže *ACTION* obsahuje konflikt Presun/Redukcia pre stav *s*<sub>12</sub>, uvedená gramatika **nie je** LR(0) gramatikou.

$$S \rightarrow Ab$$

$$A \rightarrow c \mid Sb$$

Riešenie: LR(0)-automat:



<i>ACTION</i>	$s_0$	$s_1$	$s_2$	$s_3$	$s_4$	$s_5$
	P	P	A/P	R2	R3	R1
<i>GOTO</i>	$s_0$	$s_1$	$s_2$	$s_3$	$s_4$	$s_5$
$b$		$s_5$	$s_4$			
$c$	$s_3$					
$S$	$s_2$					
$A$	$s_1$					

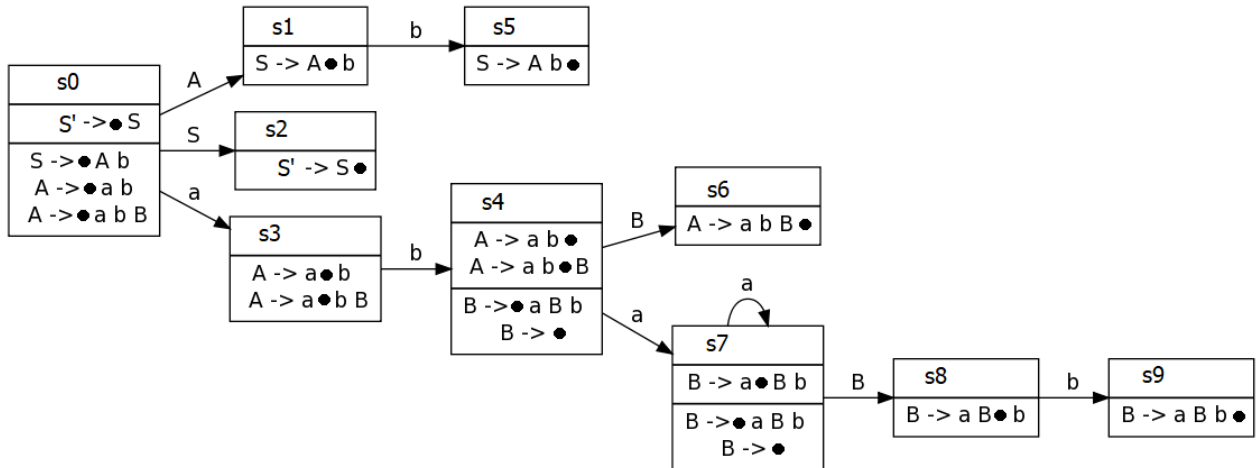
Keďže *ACTION* obsahuje konflikt Presun/Redukcia (resp. Presun/Akceptácia, čo je typ konfliktu Presun/Redukcia) pre stav  $s_2$ , uvedená gramatika **nie je** LR(0) gramatikou.

$S \rightarrow Ab$

$A \rightarrow ab \mid abB$

$B \rightarrow aBb \mid \varepsilon$

Riešenie: LR(0)-automat:



<i>ACTION</i>	$s_0$	$s_1$	$s_2$	$s_3$	$s_4$	$s_5$	$s_6$	$s_7$	$s_8$	$s_9$
	P	P	A	P	P/R3/R5	R1	R3	P/R5	P	R4
<i>GOTO</i>	$s_0$	$s_1$	$s_2$	$s_3$	$s_4$	$s_5$	$s_6$	$s_7$	$s_8$	$s_9$
$a$	$s_3$				$s_7$			$s_7$		
$b$		$s_5$		$s_4$					$s_9$	
$S$	$s_2$									
$A$	$s_1$									
$B$					$s_6$			$s_8$		

Keďže *ACTION* obsahuje konflikt Presun/Redukcia pre stav  $s_7$  a konflikty Presun/Redukcia a Redukcia/Redukcia pre stav  $s_4$ , uvedená gramatika **nie je** LR(0) gramatikou.