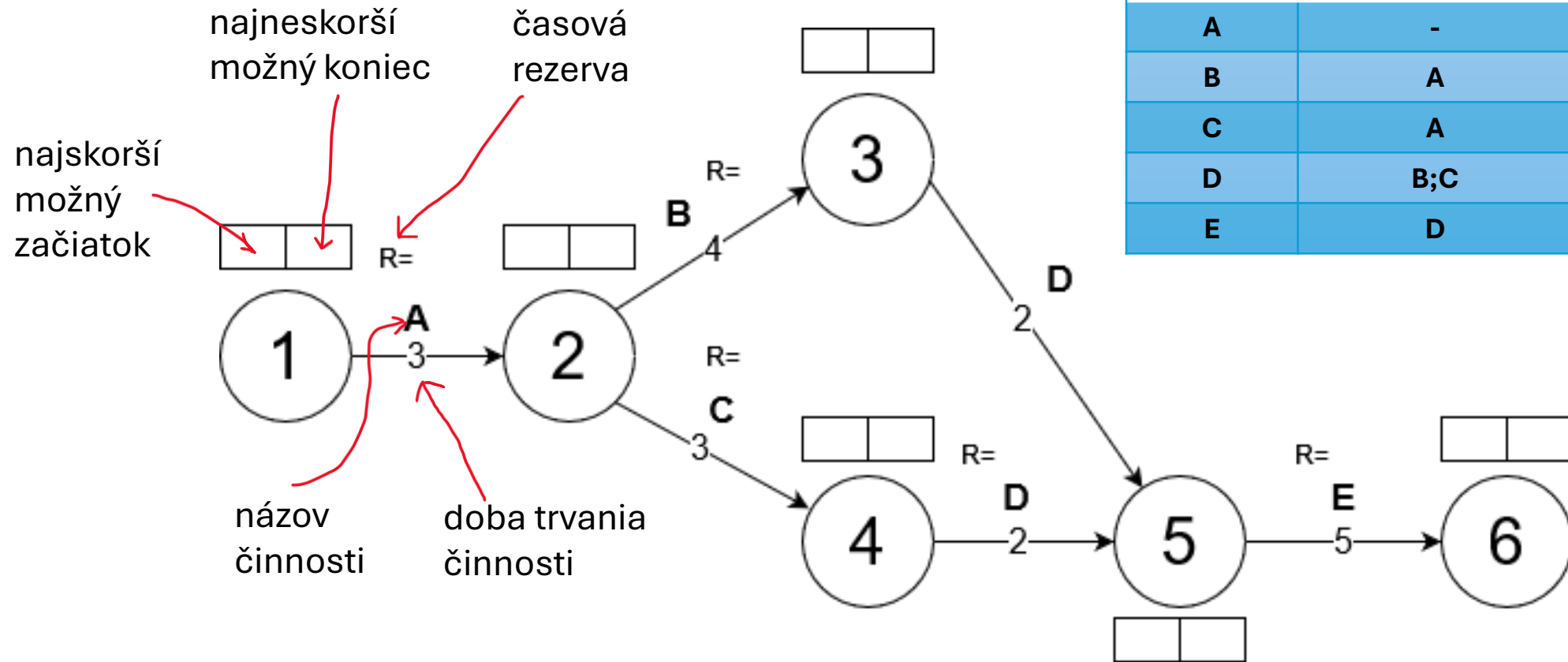


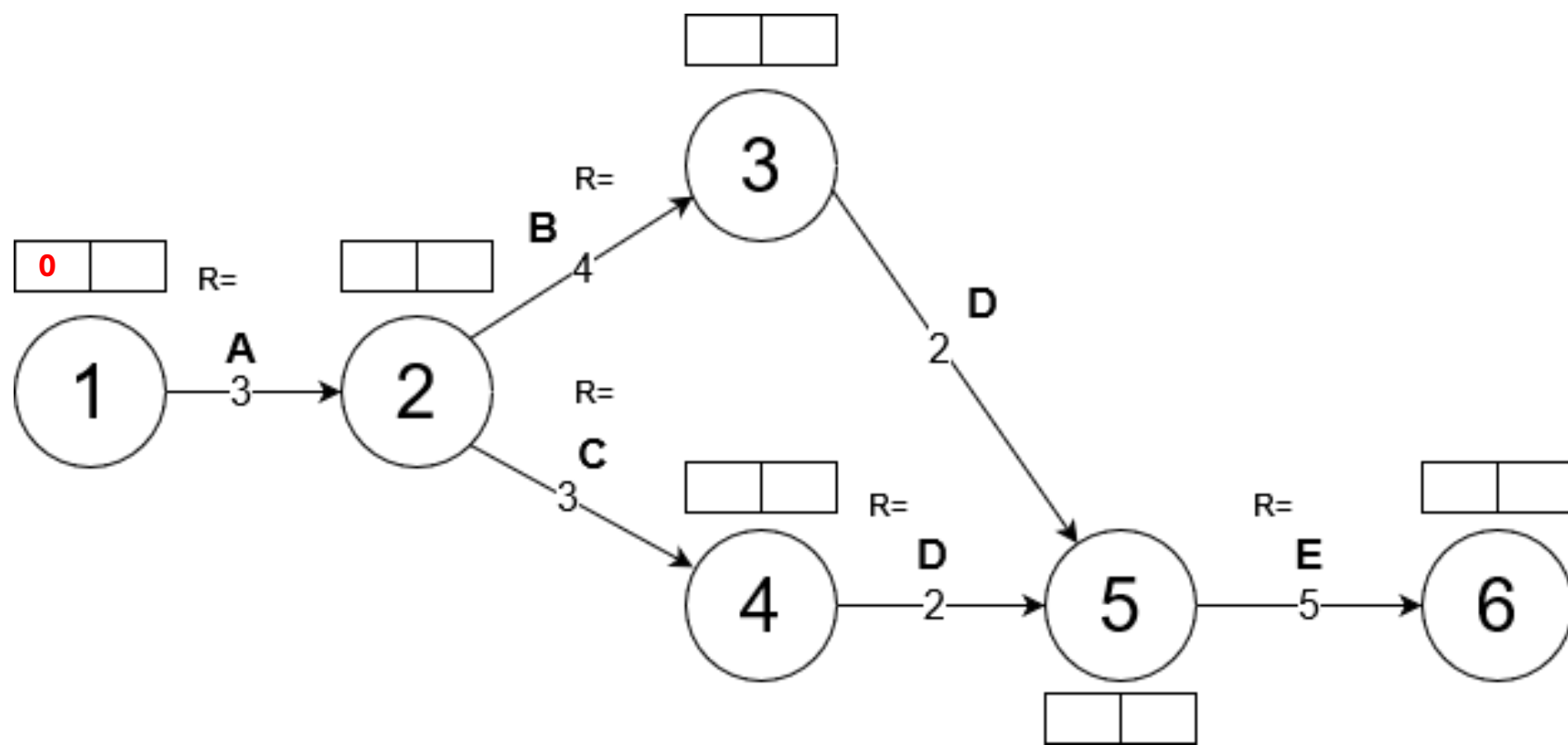
# Výpočet kritickéj cesty

# Kritická cesta - vysvetlenie

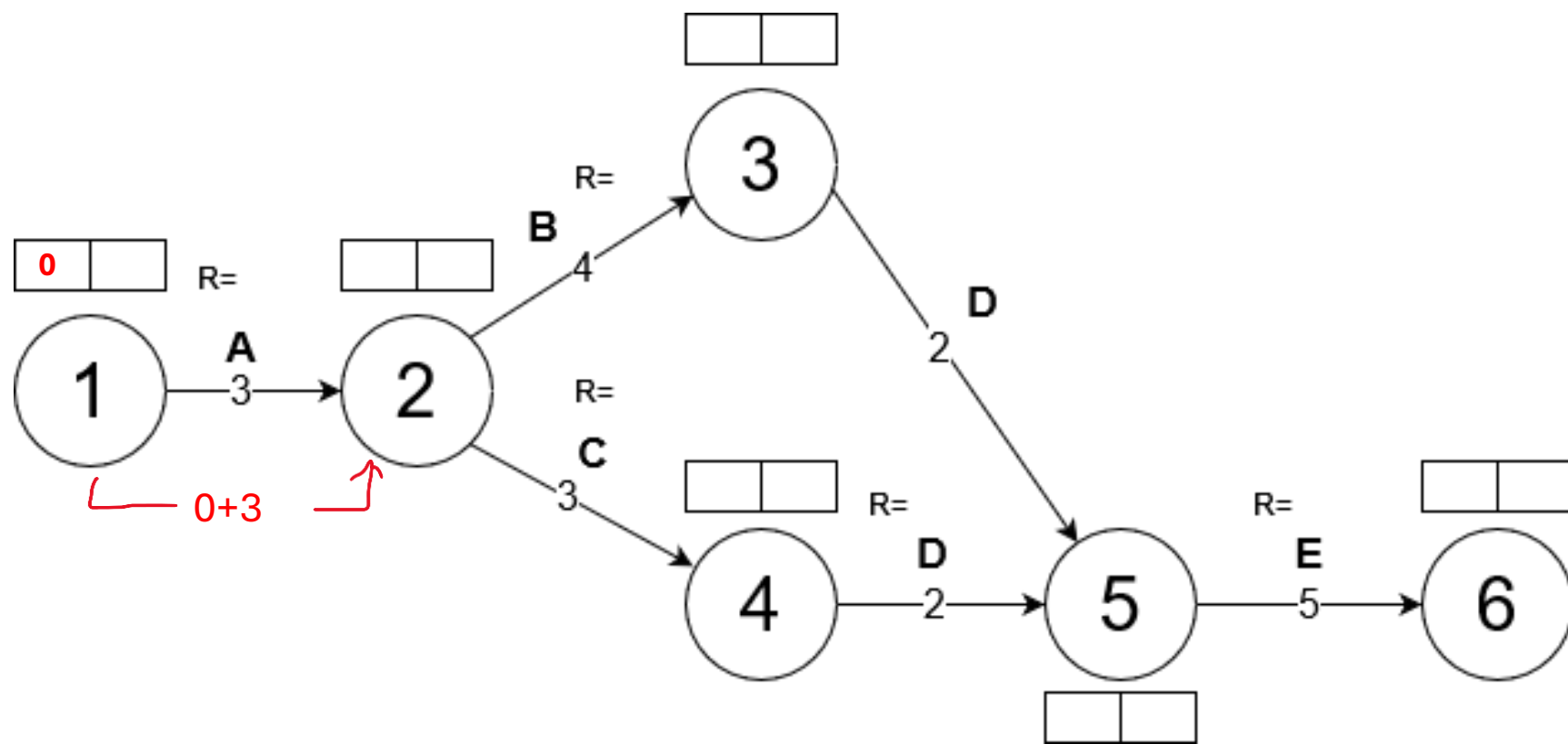
Činnosti	Predchodcovia	Doba trvania činnosti
A	-	3
B	A	4
C	A	3
D	B;C	2
E	D	5



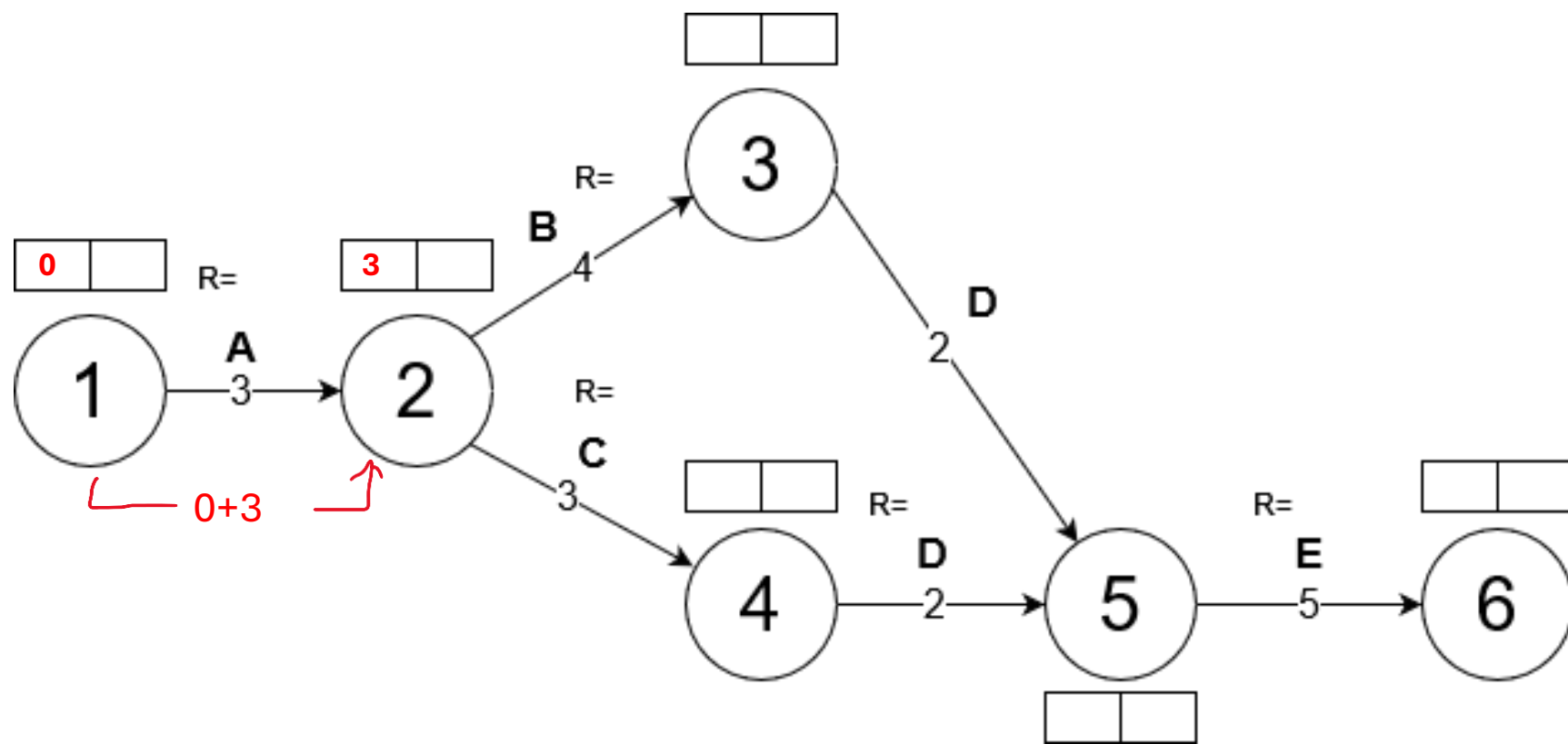
# Kritická cesta – cesta vpřed



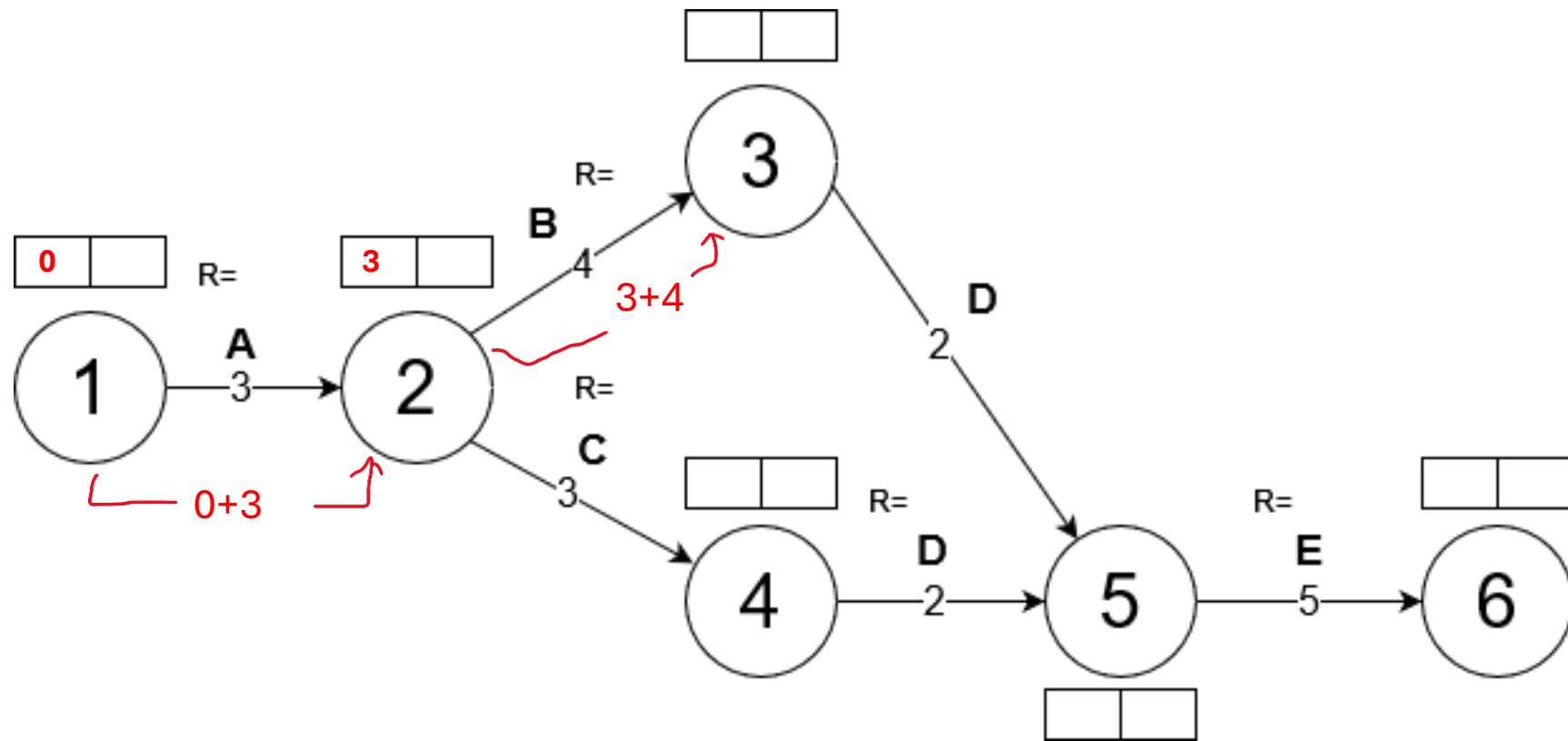
# Kritická cesta – cesta vpřed



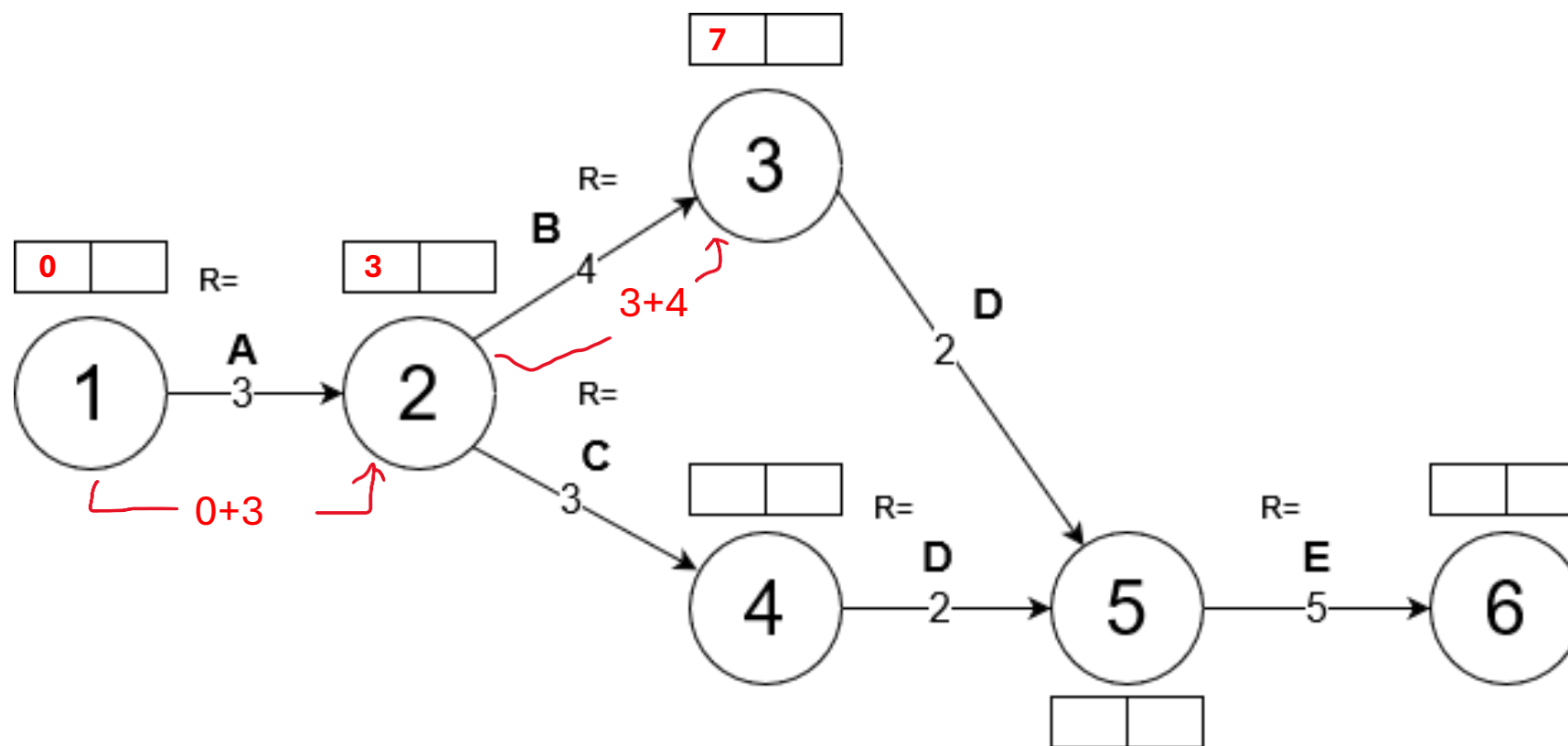
# Kritická cesta – cesta vpřed



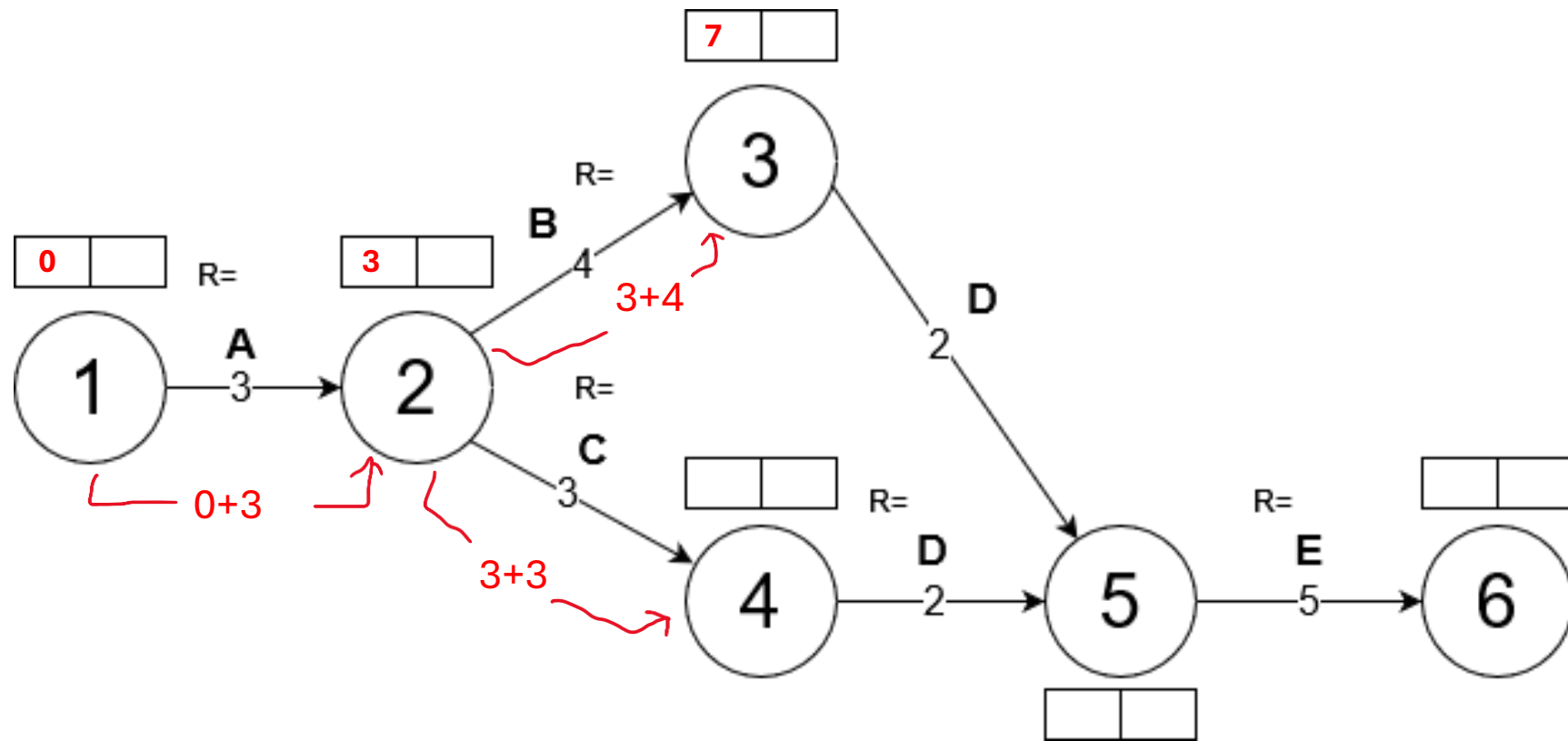
# Kritická cesta – cesta vpřed



# Kritická cesta – cesta vpřed

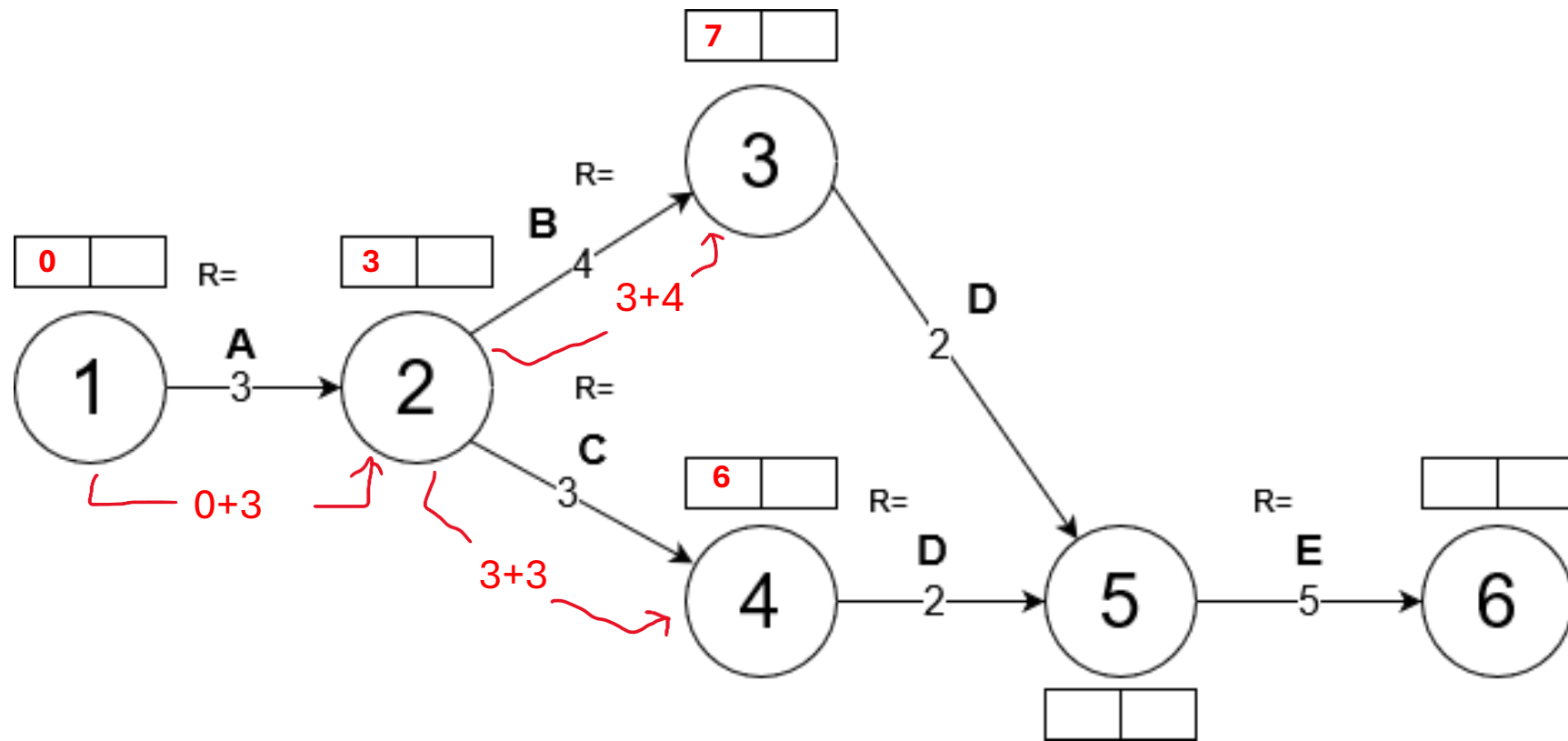


# Kritická cesta – cesta vpřed

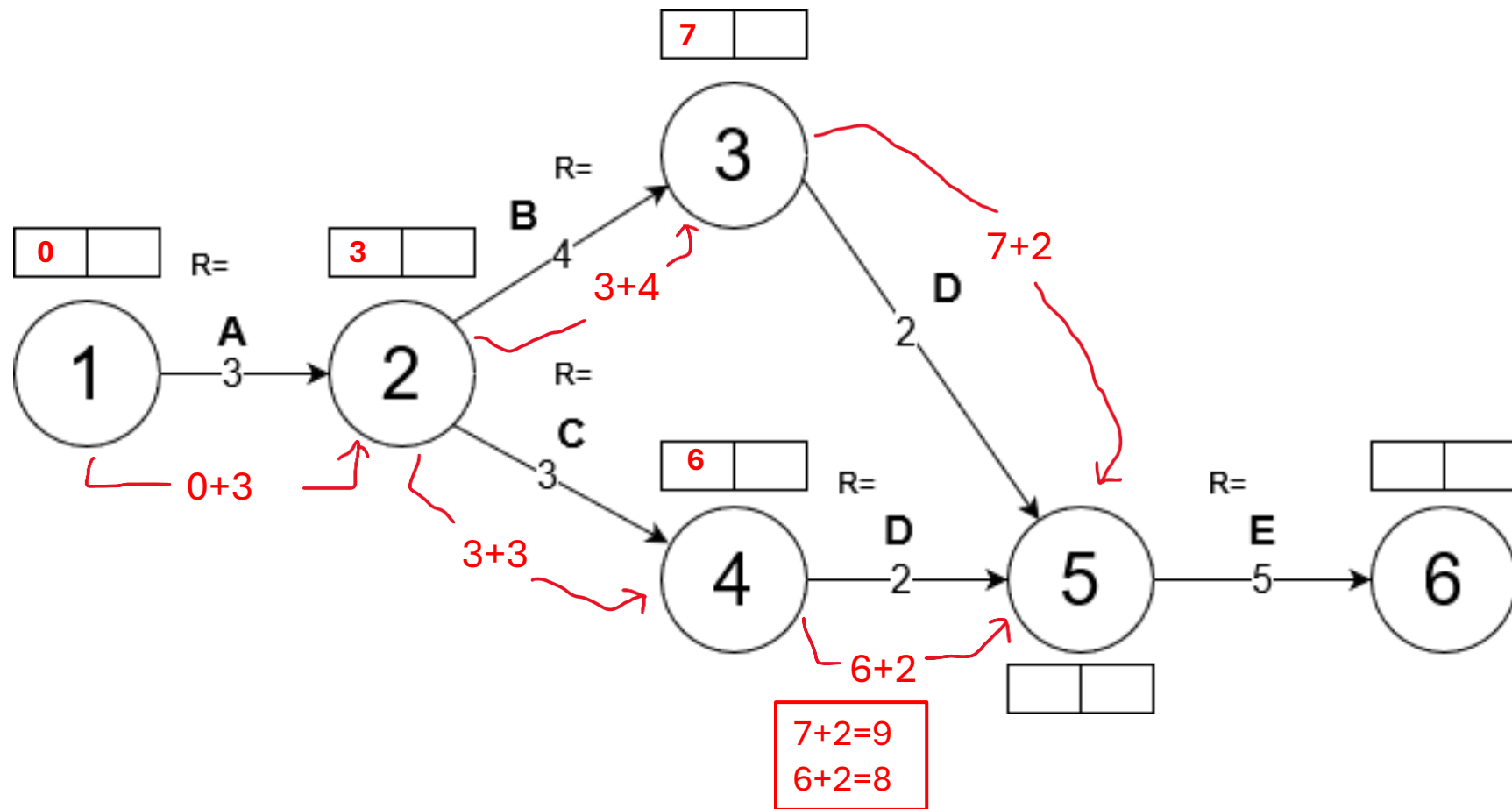




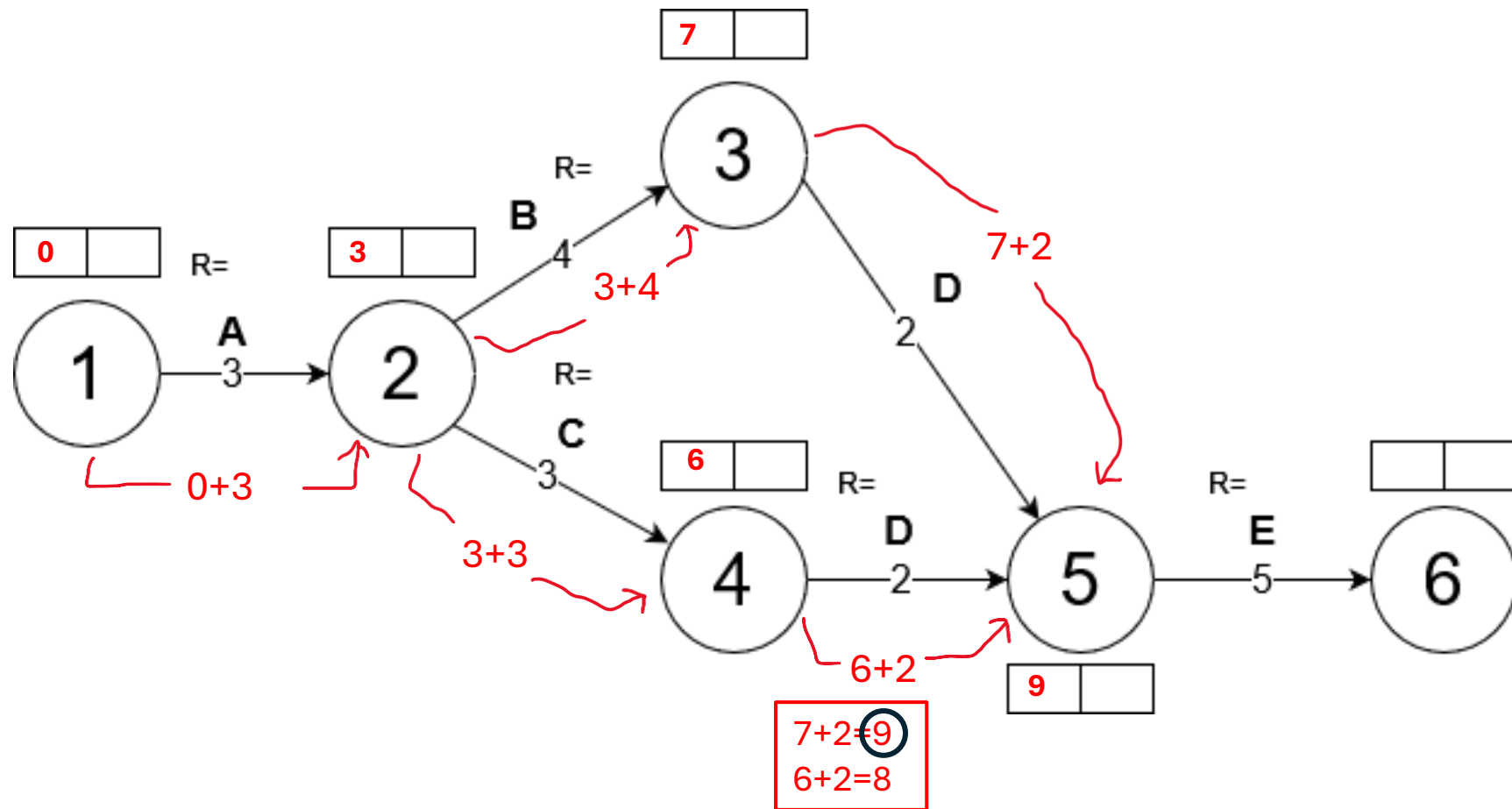
# Kritická cesta – cesta vpřed



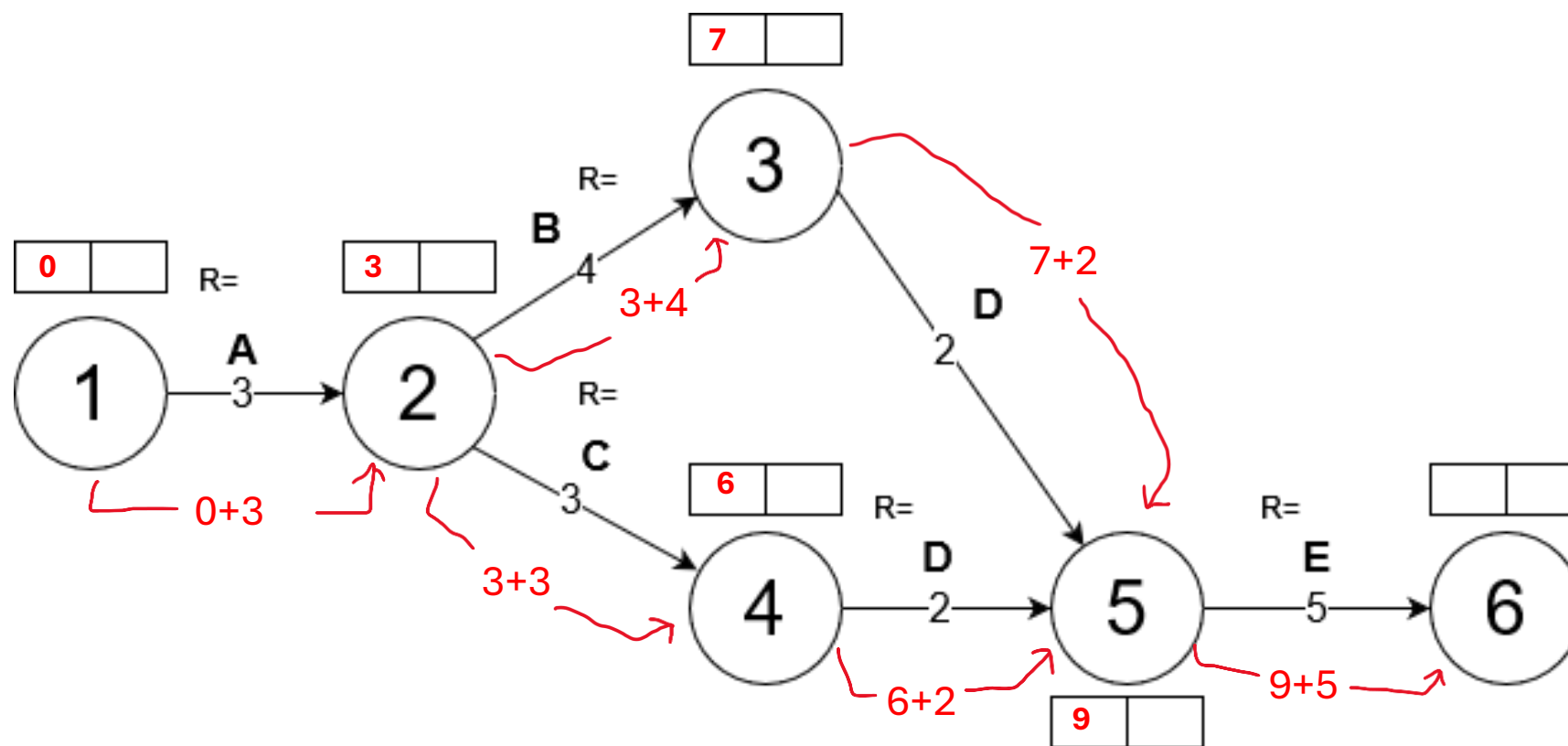
# Kritická cesta – cesta vpřed



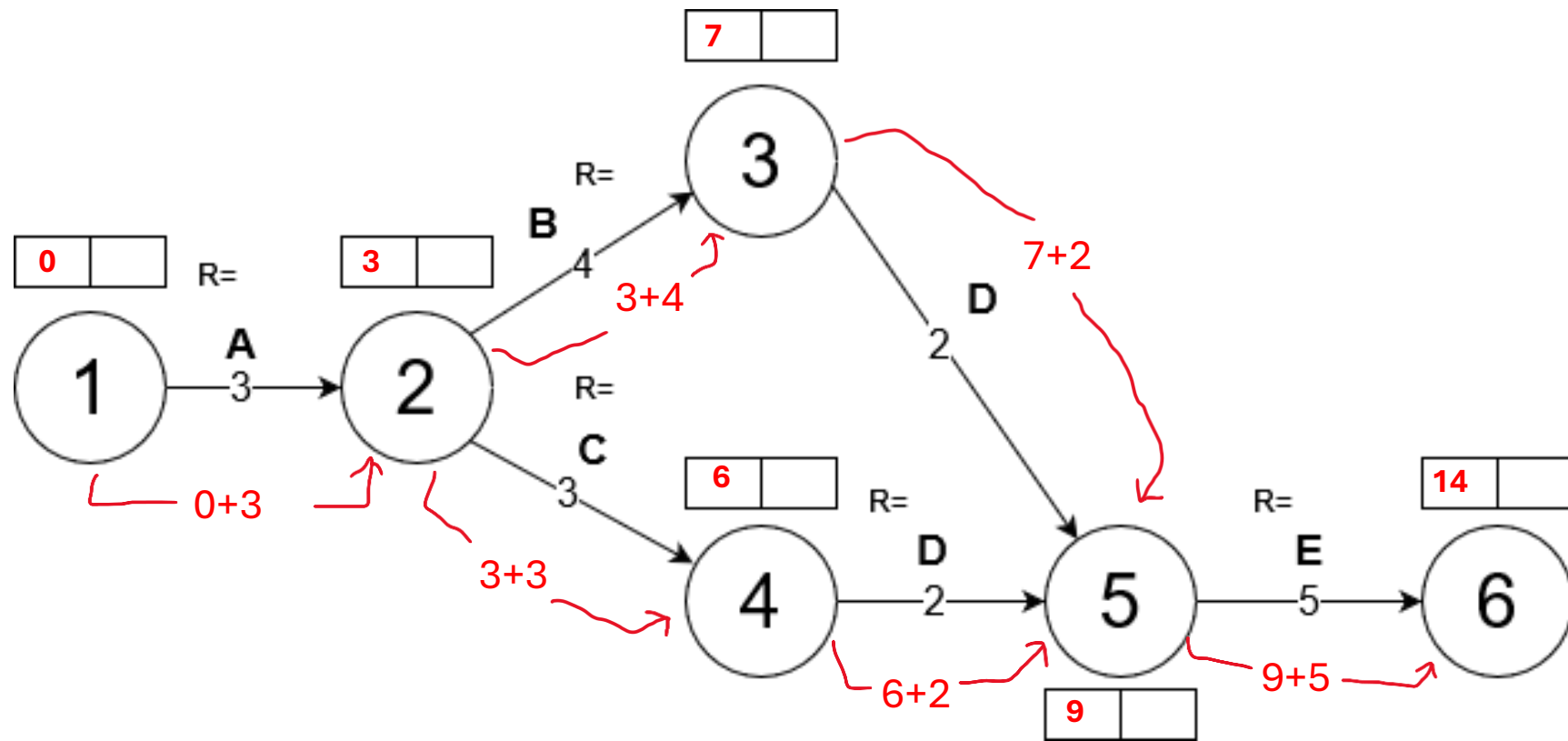
# Kritická cesta – cesta vpřed



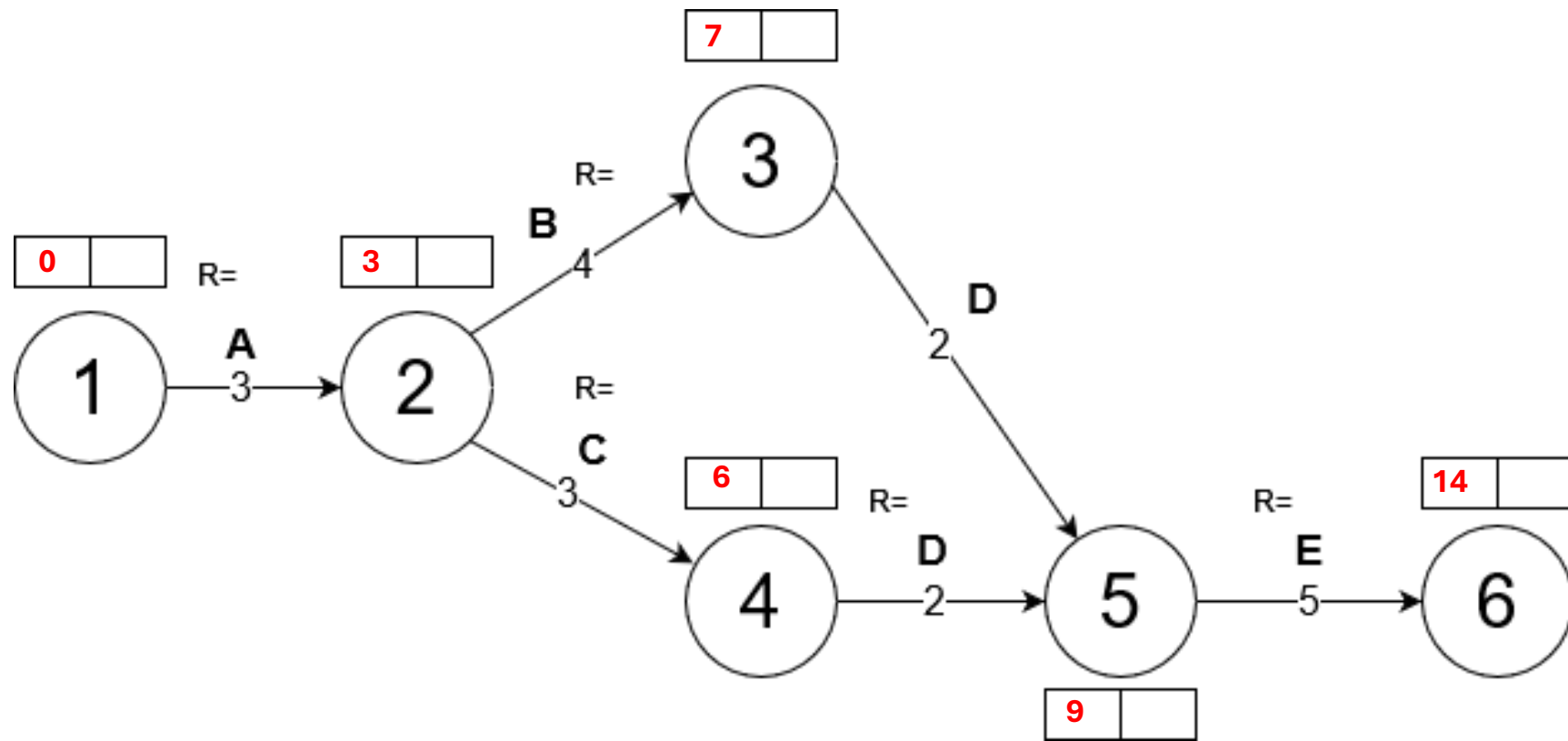
# Kritická cesta – cesta vpřed



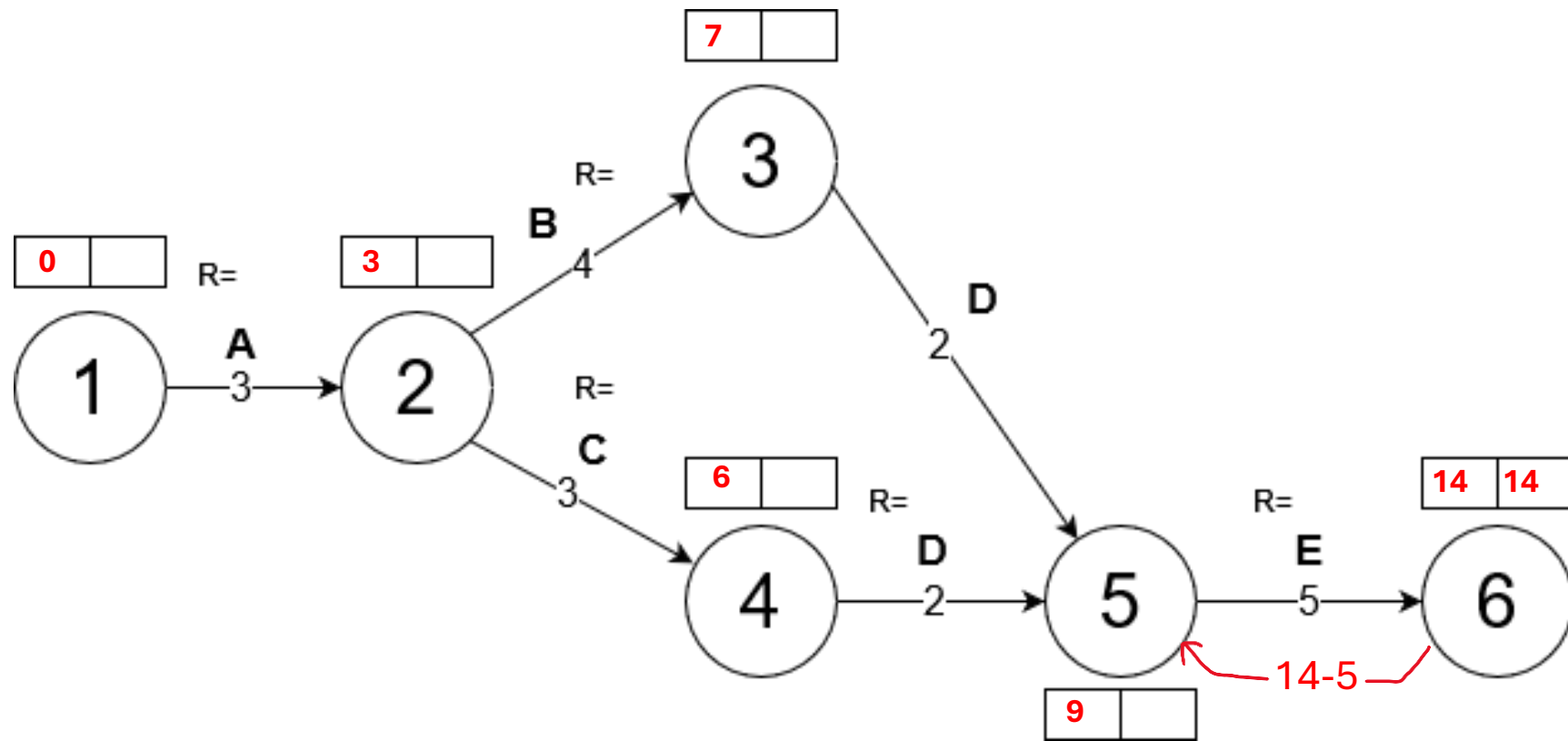
# Kritická cesta – cesta vpřed



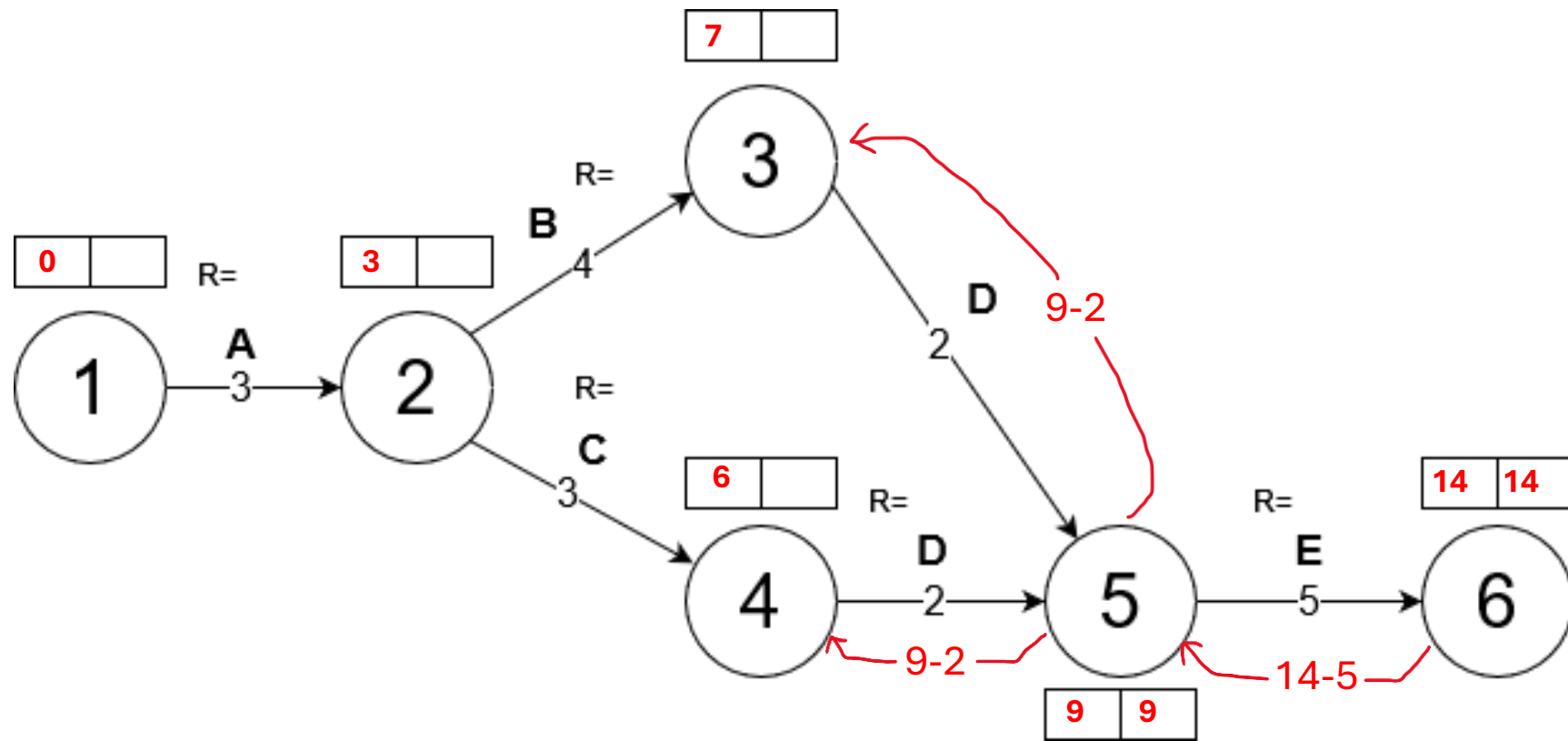
# Kritická cesta – cesta vzad



# Kritická cesta – cesta vzad

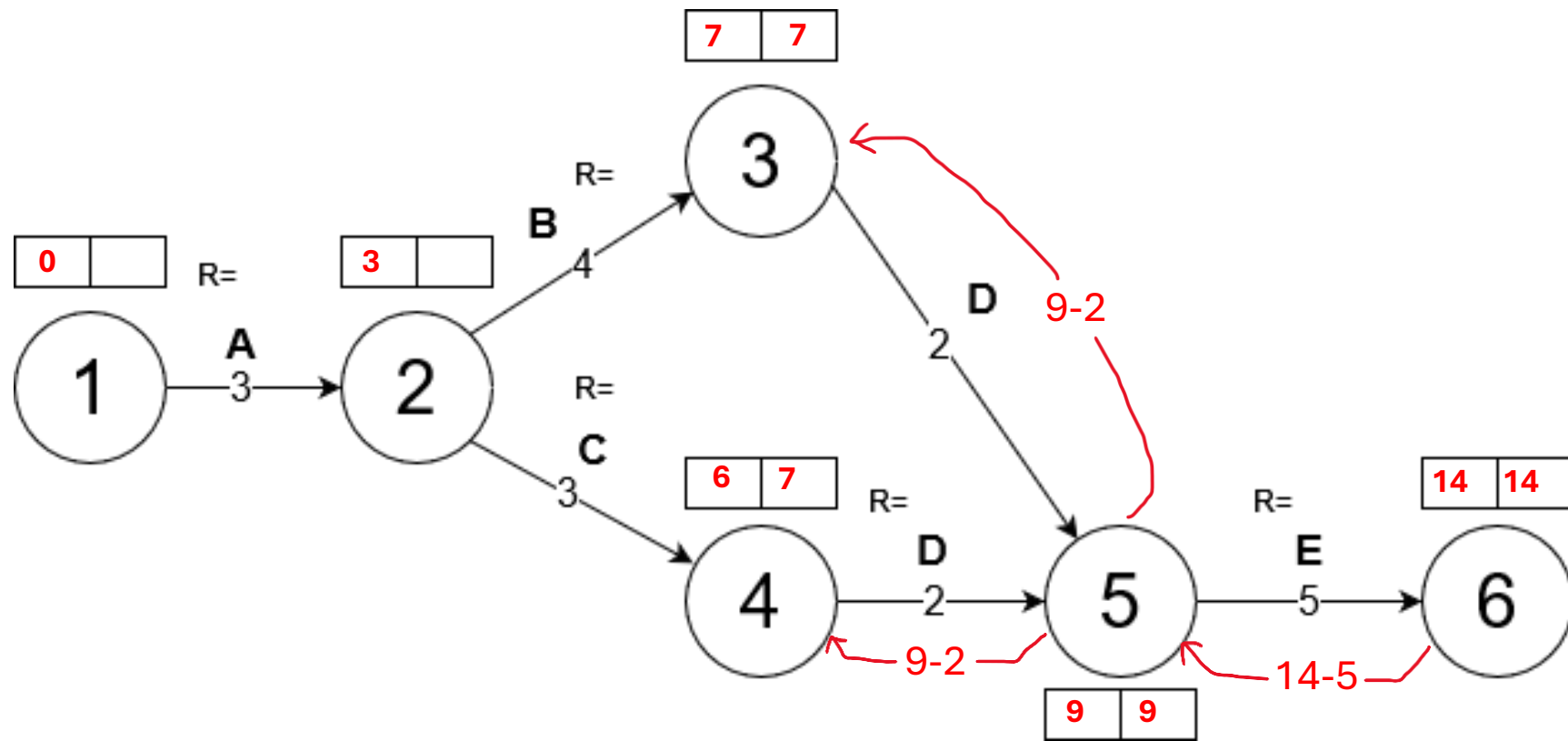


# Kritická cesta – cesta vzad

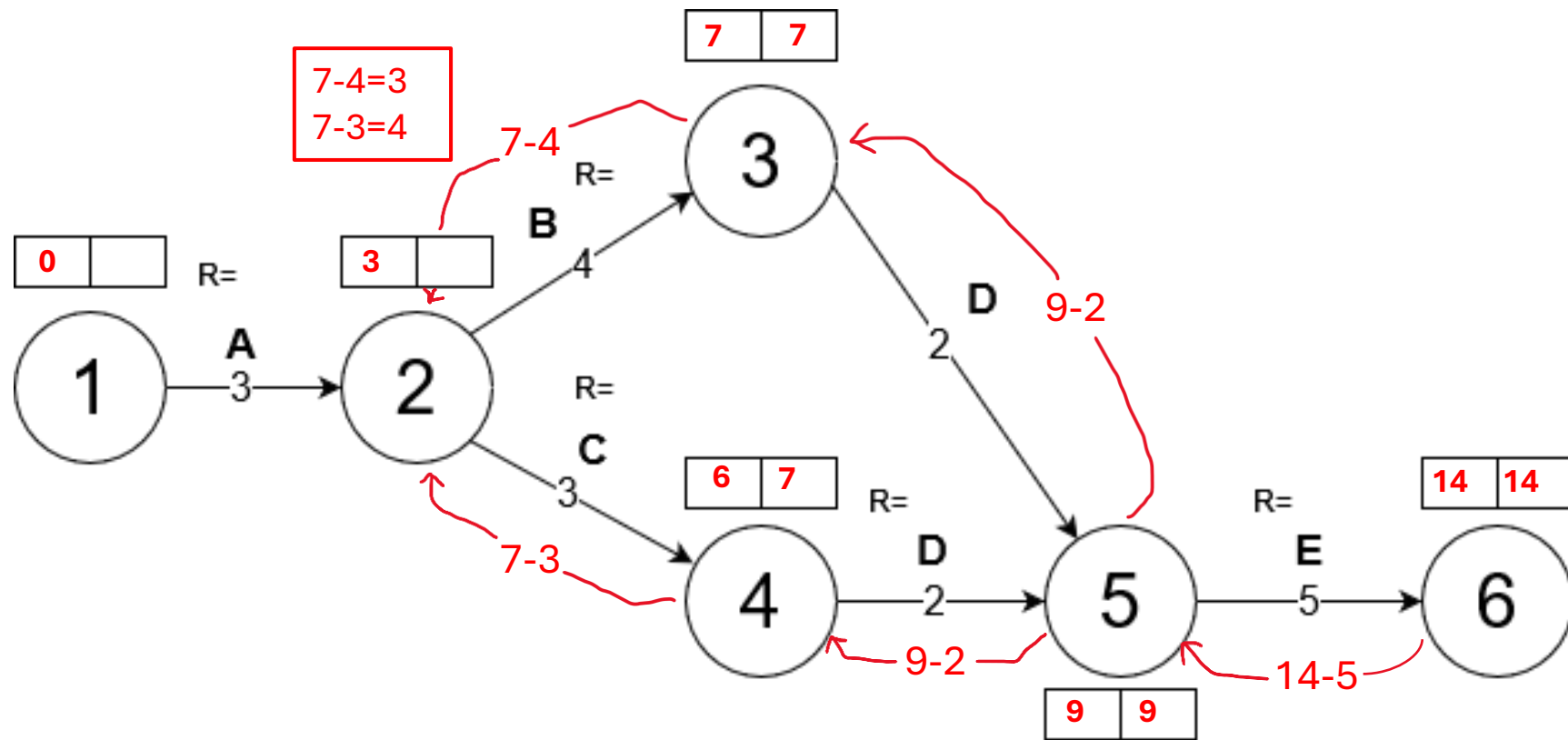




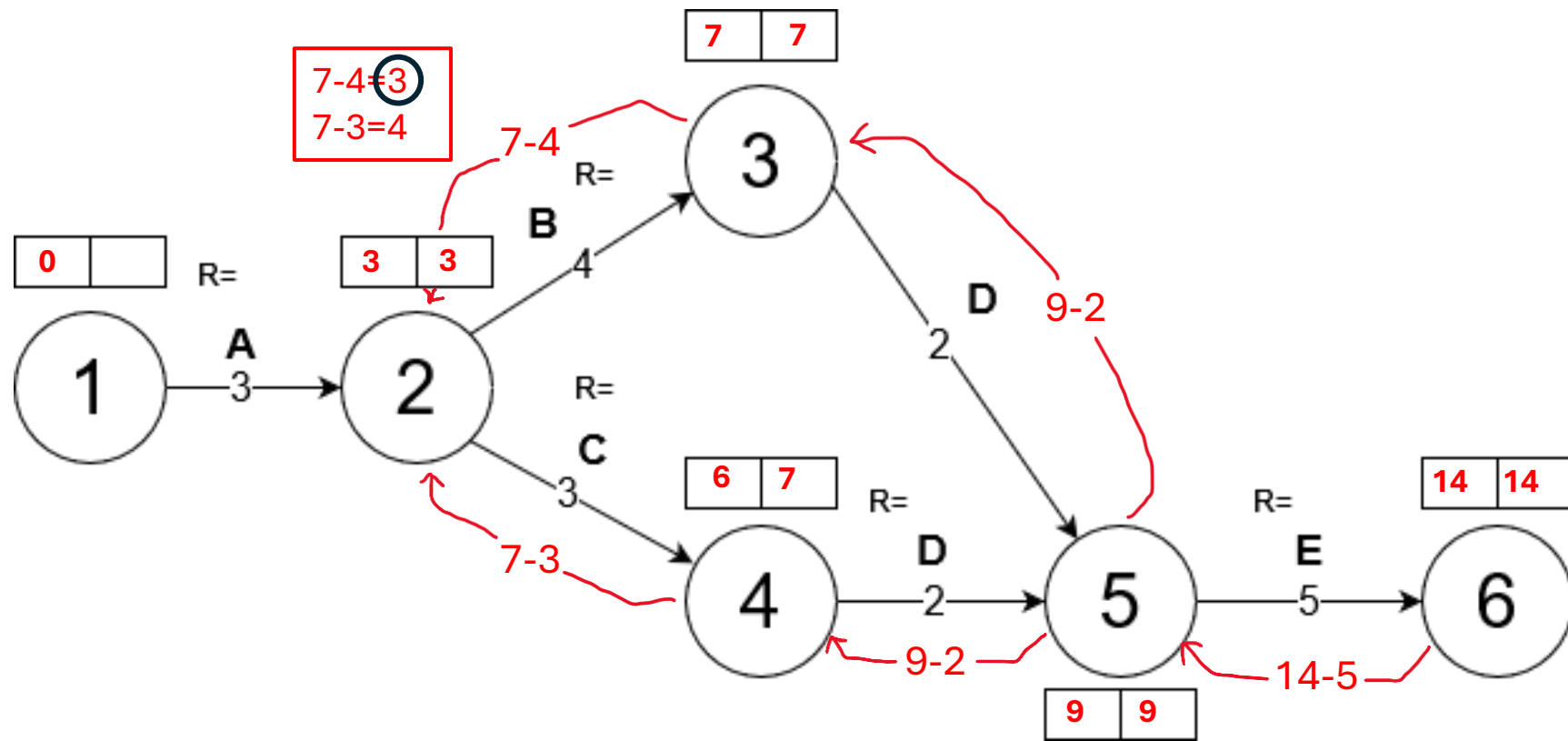
# Kritická cesta – cesta vzad



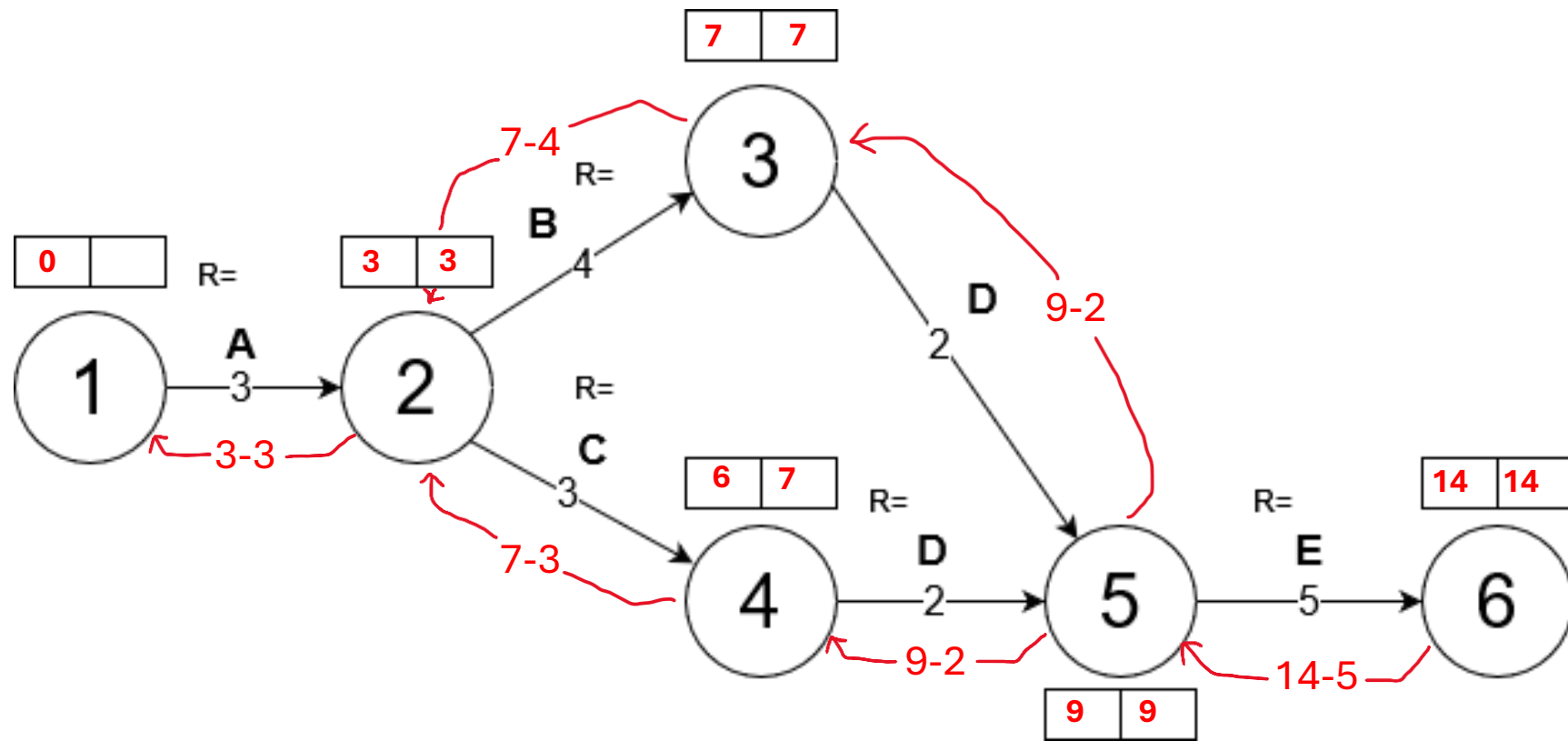
# Kritická cesta – cesta vzad



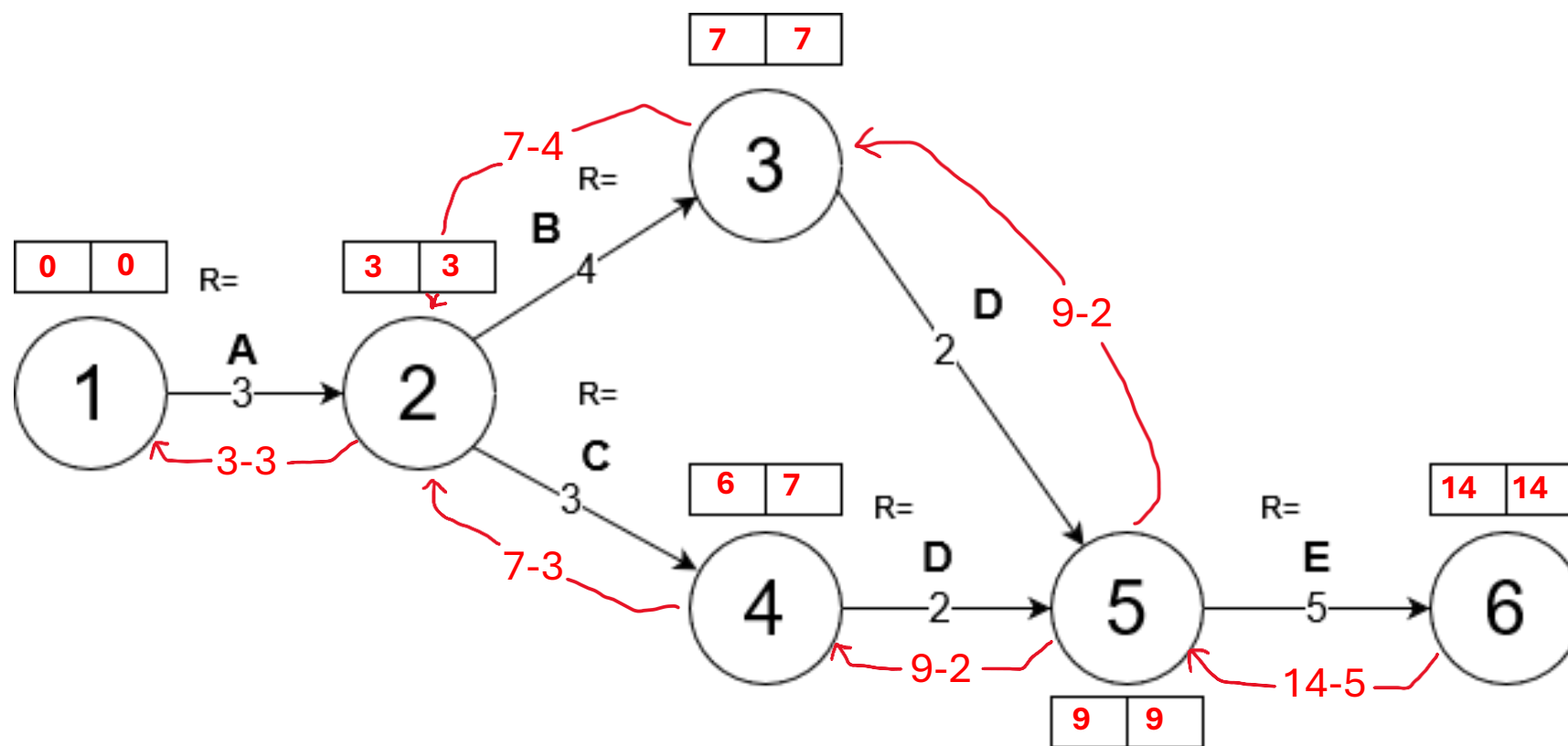
# Kritická cesta – cesta vzad



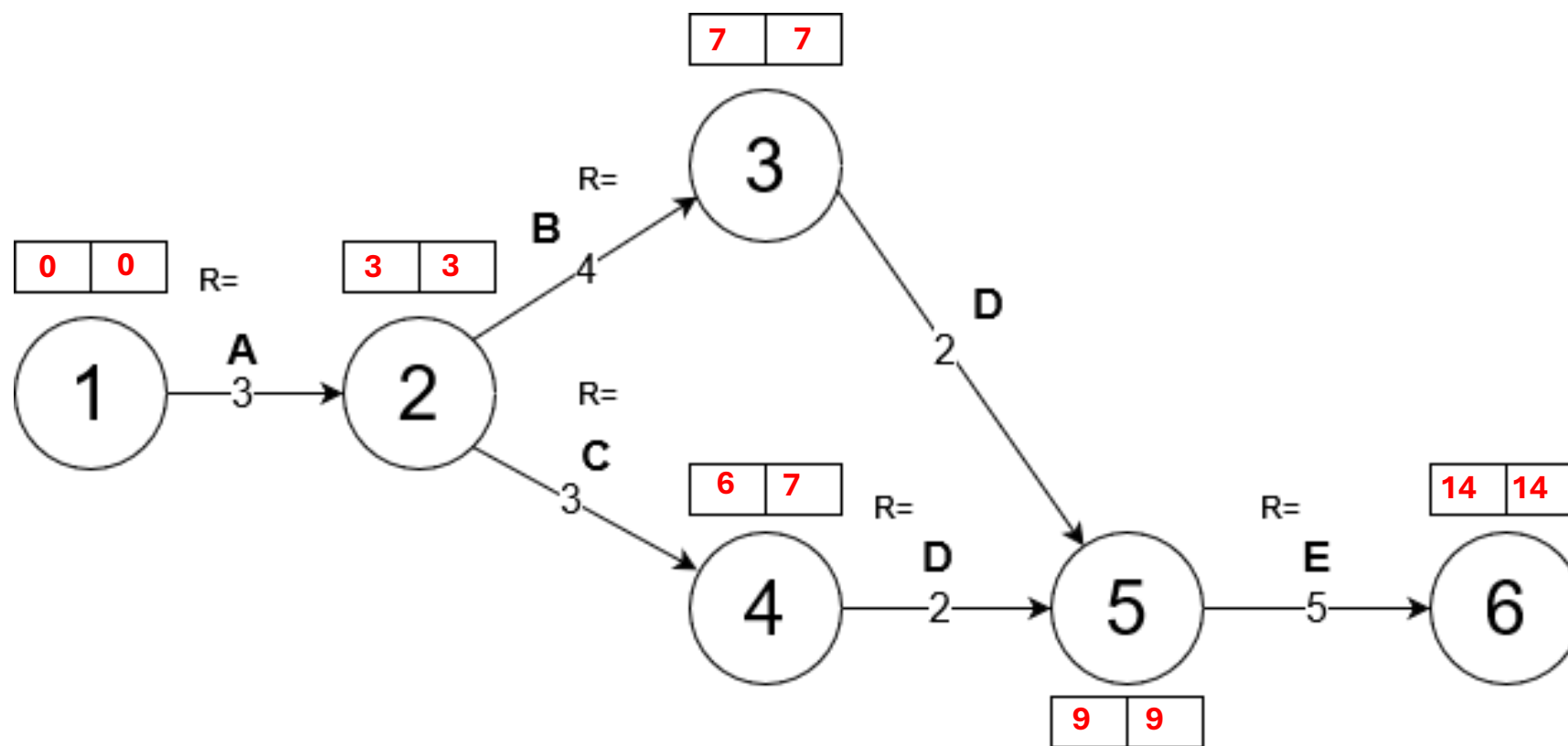
# Kritická cesta – cesta vzad



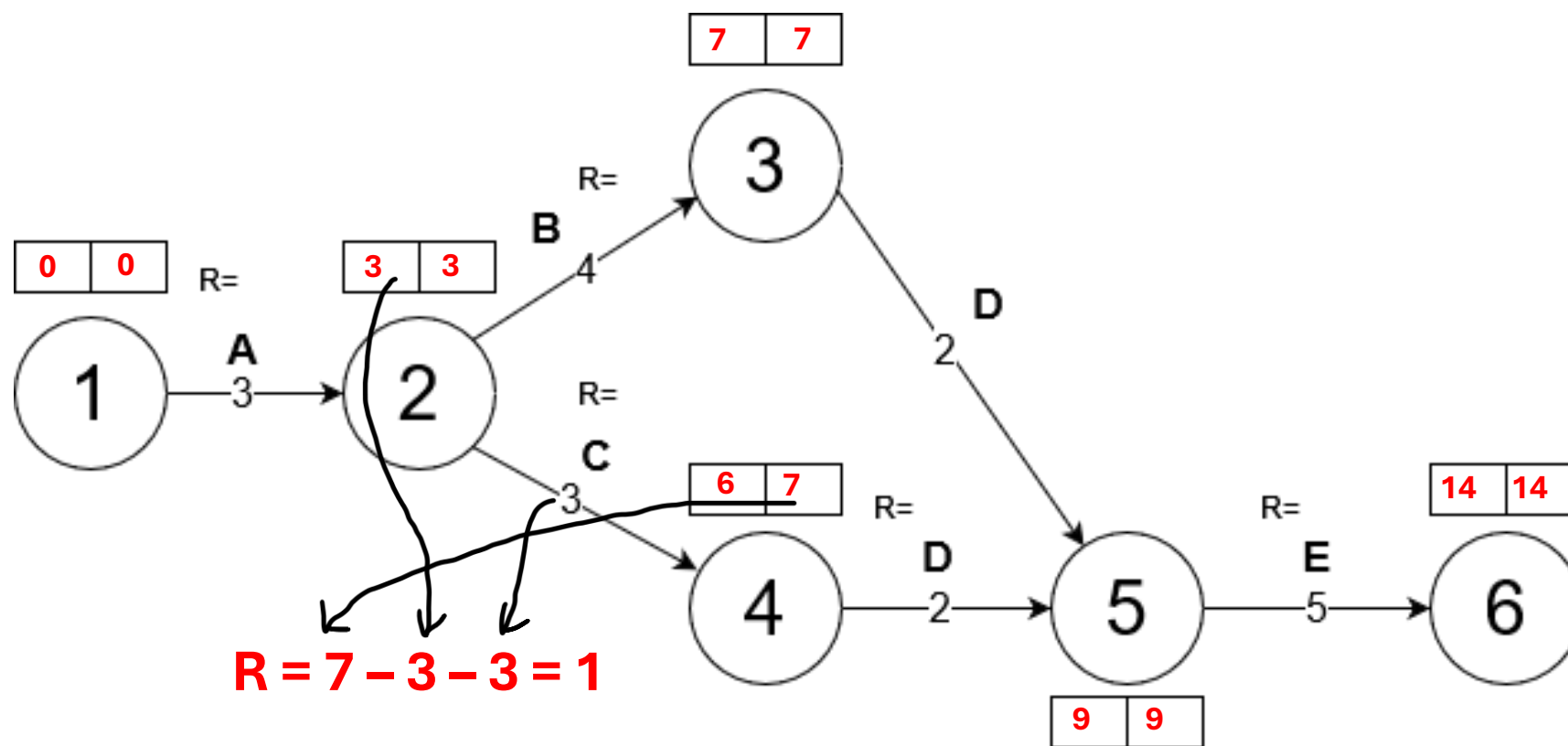
# Kritická cesta – cesta vzad



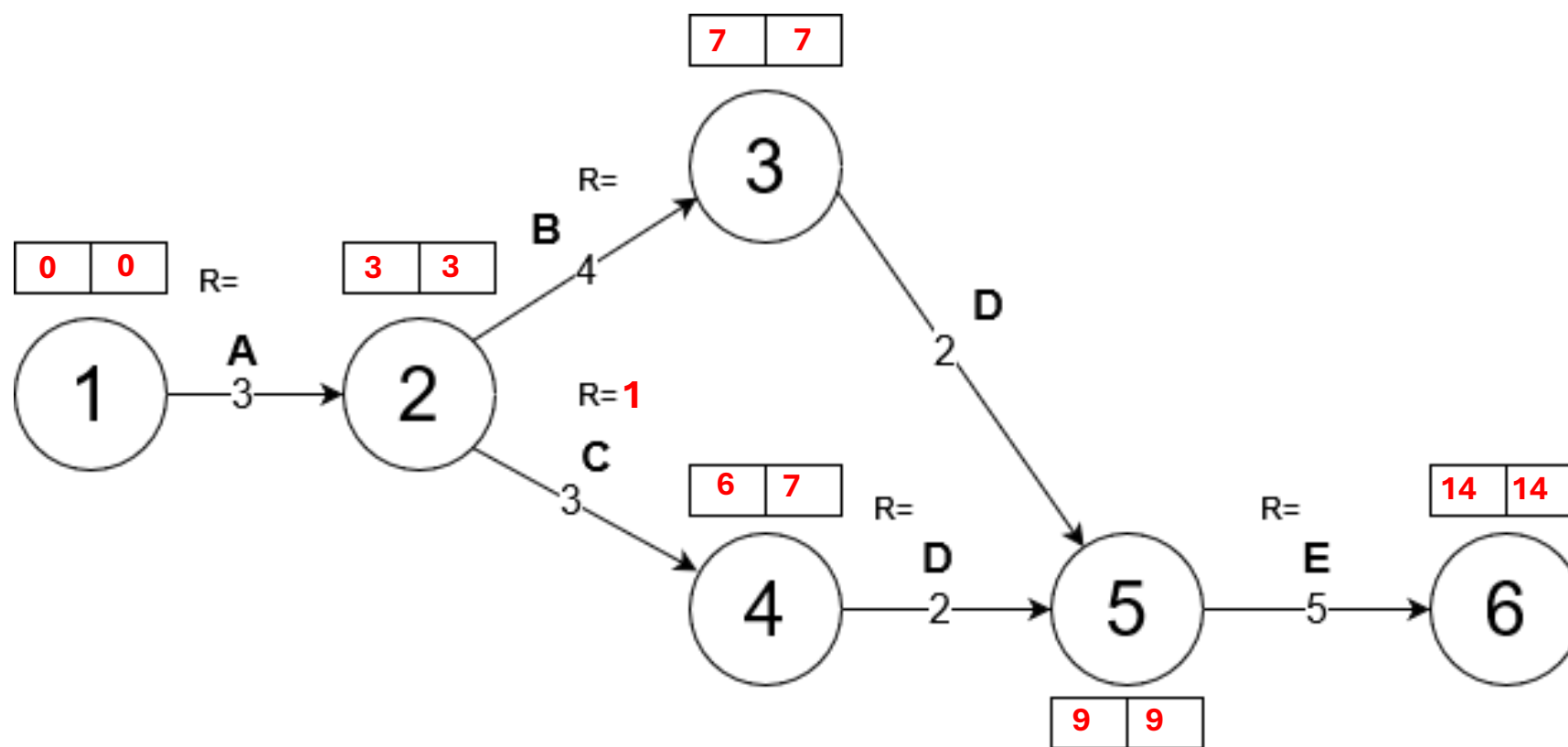
# Kritická cesta – časová rezerva



# Kritická cesta – časová rezerva

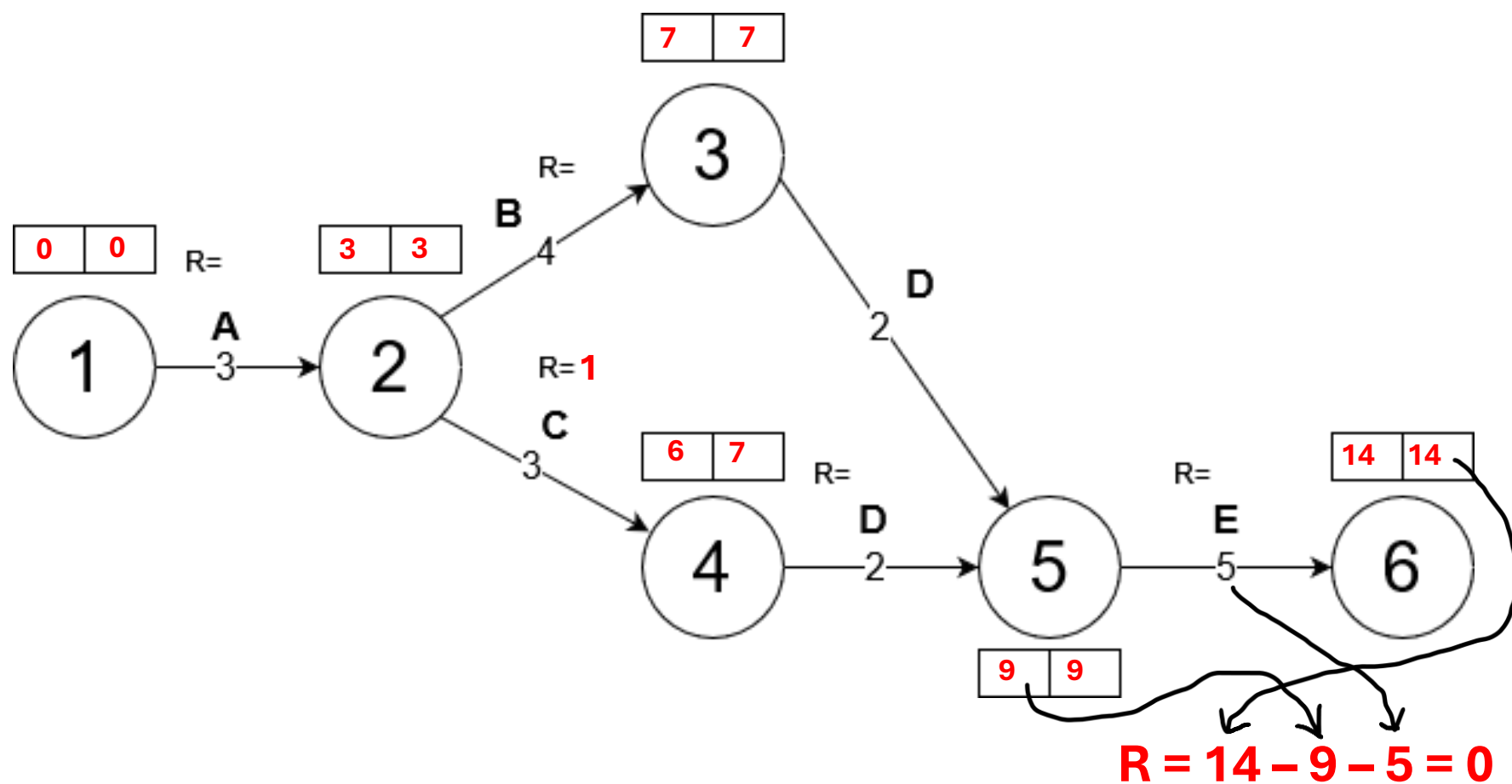


# Kritická cesta – časová rezerva

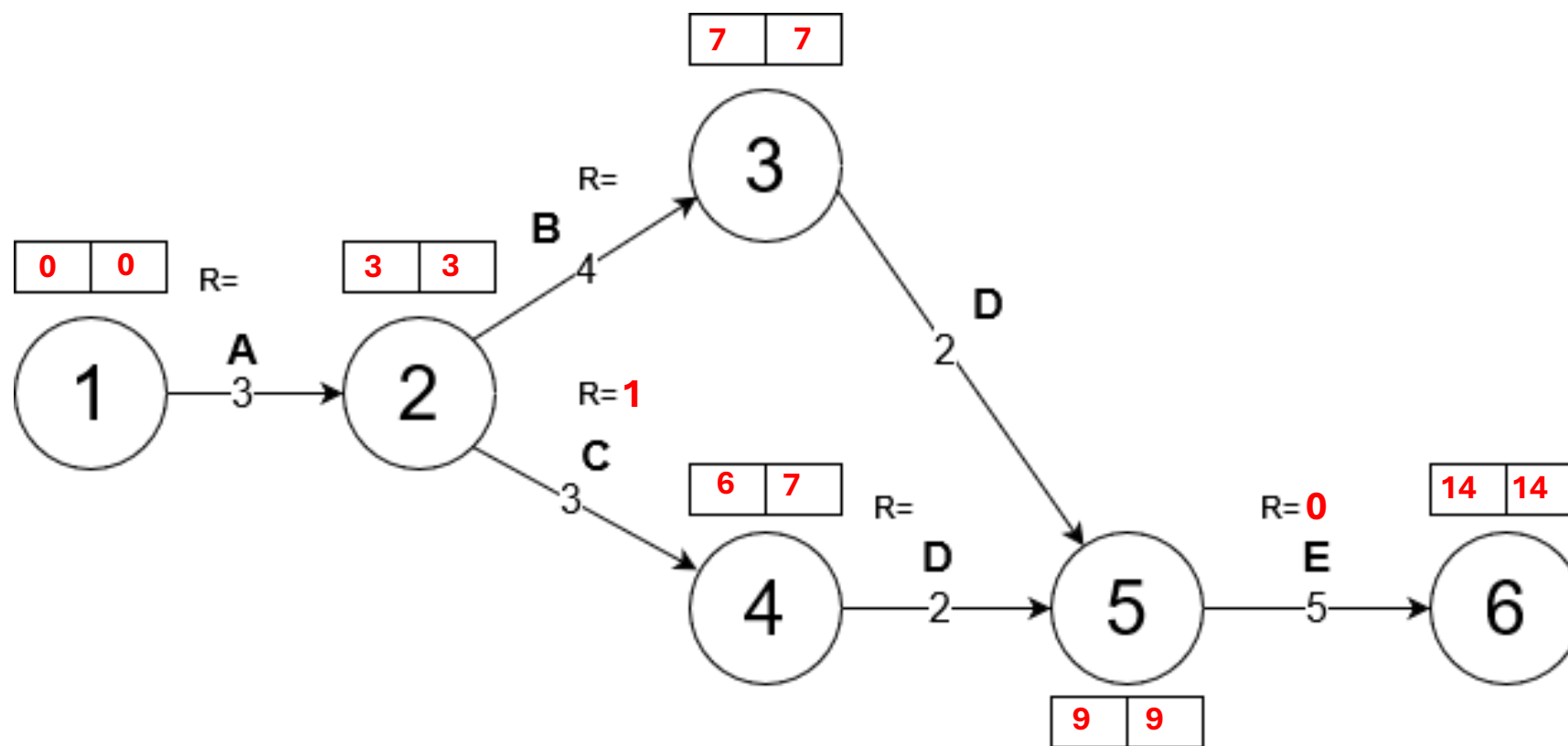




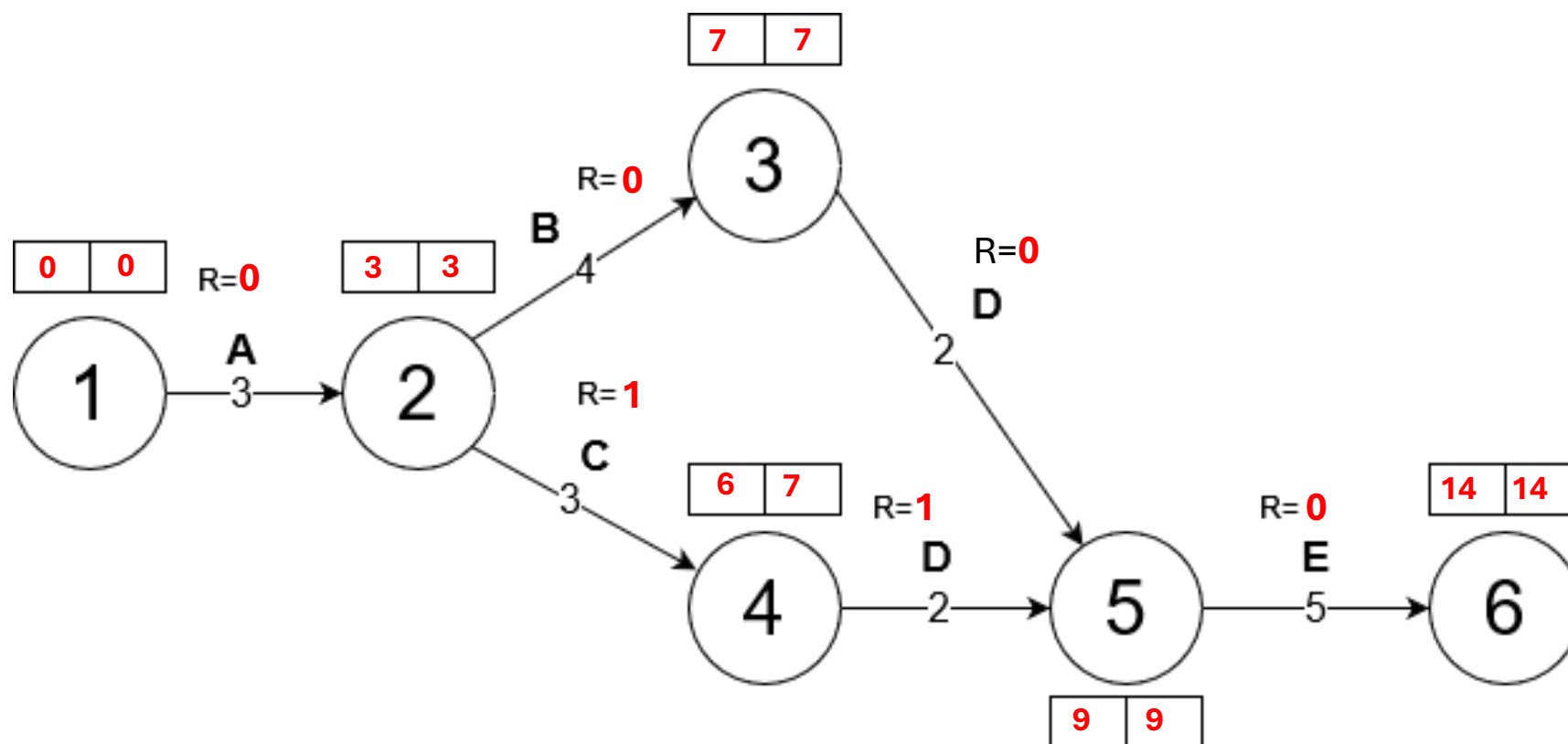
# Kritická cesta – časová rezerva



# Kritická cesta – časová rezerva



# Kritická cesta – časová rezerva



# Kritická cesta - výsledek

