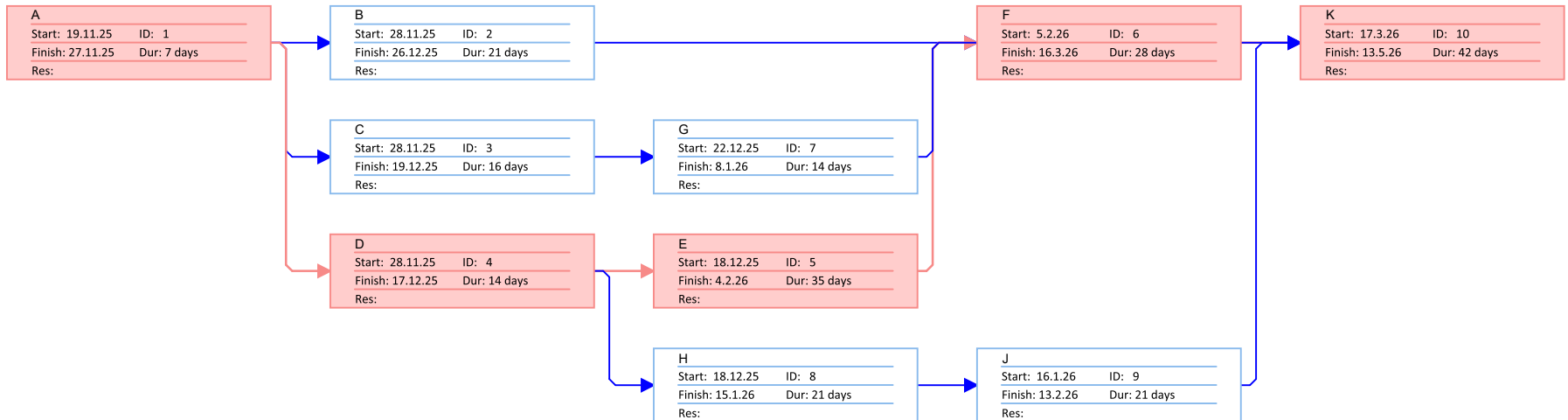


Nástroje na projektový manažment

- MS Project
- OpenProject --> Project Libre
- a mnoho iných...
- [návod na MS Office](#)

Cvičenie – Ganttov graf

- Úloha 1: Vytvorte Ganttov graf v nástroji MS Project z dodaného sieťového grafu



Cvičenie – Sieťový graf

- Úloha 2: Nájdite kritickú cestu pomocou metódy CPM

